

# ИНСТРУКЦИЯ ПО МОНТАЖУ И ЭКСПЛУАТАЦИИ СВЕТИЛЬНИКА

Перед монтажом обязательно прочитайте настоящую инструкцию

## ОБЩИЕ СВЕДЕНИЯ

Светильник встраиваемый, с лампой G9 и встроенной светодиодной подсветкой, предназначен для освещения жилых и общественных помещений. Светильник работает в 3 режимах освещения, имеет длительный срок службы при соблюдении правил эксплуатации. В качестве основного источника света может использоваться галогенная лампа накаливания мощностью не более 40 ватт или светодиодная лампа.

## КОМПЛЕКТАЦИЯ, ТЕХНИЧЕСКИЕ ХАРАКТЕРИСТИКИ

Корпус светильника – 1; LED Драйвер – 1; Инструкция по монтажу – 1; Упаковка – 1

Рекомендуемое напряжение – 220V, электробезопасность - Класс III; степень пылевлагозащиты - IP20; габаритные размеры - см. информацию на упаковке. Галогенная лампа в комплект не входит

## ПРАВИЛА МОНТАЖА И ЭКСПЛУАТАЦИИ

Светильник предназначен для эксплуатации только в помещениях. Подключение светильника к источнику питания 220V производится двумя способами:

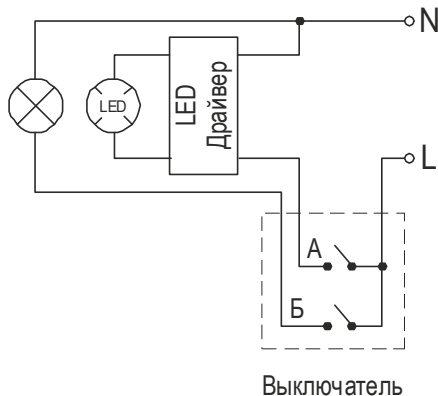


Рис.1

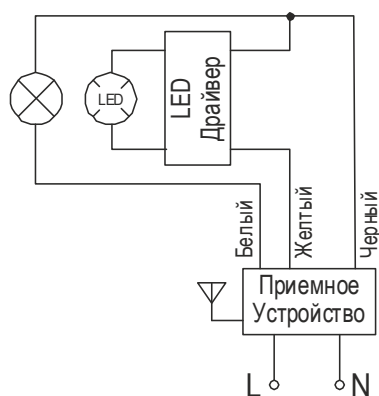


Рис.2

### 1) Через двухклавишный выключатель (Рис.1)

А) Линия светодиодной подсветки через драйвер для светодиодов (в комплекте).

Б) Линия основного освещения, лампа G9.

Допускается параллельное подключение нескольких светильников на одну линию

### 2) Через одноклавишный выключатель (Рис. 2)

При отсутствии технической возможности подключить светильник через двухклавишный выключатель и для обеспечения возможности работы светильника в трёх режимах рекомендуется подключение через двухканальный выключатель с пультом дистанционного управления по радиочастоте (радиовыключатель) мод. RCS.590-61. Для удобства пользования при желании сделать нескольких групп освещения допускается возможность подключение через трех - четырехканальные выключатели мод. RCS.590-62 и RCS.590-59.

В светильниках с цветными светодиодами RBP смена режимов свечения светодиодов происходит через выключение-включение линии светодиодной подсветки.

**ВНИМАНИЕ!** При монтаже светильника необходимо обеспечить зазор между светильником с лампой и потолком не менее 30мм. Расстояние до освещаемой поверхности должно быть не менее 0,5м; расстояние между светильниками должно быть не менее 300мм.

При загрязнении светильника следует производить очистку мягкой сухой тканью без применения моющих средств или растворителей

## ТРЕБОВАНИЯ ПО ТЕХНИКЕ БЕЗОПАСНОСТИ

Монтаж, демонтаж или обслуживание светильника можно производить только при отключенном питании. Замену ламп можно производить через 3 минуты после отключения напряжения, только после их охлаждения.

## ПОРЯДОК МОНТАЖА

1. Убедитесь в целостности светильника.
2. Разметьте и подготовьте монтажные отверстия нужного диаметра (см. информацию на упаковке).
3. Убедитесь, что напряжение отключено. Пропустите питающий провод в монтажное отверстие.
4. При подключении через радиовыключатель подключите к нему питающий провод 220V. Далее подключение по схеме.
5. Подключите питающий провод 220V к патрону лампы. Подключите питающий провод 220V к LED драйверу.
6. Установите светильник в монтажное отверстие.
7. Установите лампу в патрон. Включите напряжение.

**ВНИМАНИЕ!** Подключение светильника должно производиться только специалистом, имеющим допуск к ведению электромонтажных работ

## УСЛОВИЯ ХРАНЕНИЯ, ПЕРЕВОЗКИ, УТИЛИЗАЦИИ

Светильник следует хранить в сухом месте. При погрузке, перевозке, и хранении необходимо соблюдать меры предосторожности, чтобы избежать механических повреждений. Отработавшие свой срок службы светильники утилизируются обычным способом.

## ГАРАНТИЙНЫЕ ОБЯЗАТЕЛЬСТВА

Гарантийный срок эксплуатации светильника устанавливается 1 год со дня продажи через розничную сеть при условии соблюдения правил монтажа и эксплуатации. Неправильное хранение, монтаж или использование светильника влечет за собой лишение гарантии. В случае обнаружения неисправности, произошедшей не по вине Покупателя, необходимо обратиться в магазин, продавший светильник, до истечения гарантийного срока. Возврат или замена светильника производится только при наличии целой упаковки, полной комплектации и отсутствии механических повреждений. Гарантийные обязательства выполняются Продавцом только при наличии у Покупателя кассового чека.

## СВИДЕТЕЛЬСТВО О ПРИЕМКЕ

Светильник соответствует требованиям безопасности ГОСТ Р МЭК 60598-2-2-99 и признан пригодным к эксплуатации.

Номер партии \_\_\_\_\_

Дата продажи \_\_\_\_\_

Дата выпуска \_\_\_\_\_

Штамп магазина