

ТЕХНИЧЕСКОЕ ОПИСАНИЕ ПРОДУКТА

L 32 W/840 G10Q

LUMILUX T9 C | Люминесцентные лампы круглой формы, диаметр 29 мм, цоколь G10Q



ОБЛАСТИ ПРИМЕНЕНИЯ

- Общественные здания
- Рестораны
- Промышленность
- Магазины
- Супермаркеты и универсальные магазины
- Гостиницы

ПРЕИМУЩЕСТВА ПРОДУКТА

- Чрезвычайно экономичный
- Хорошее качество света
- Отличный световой поток
- Отличное равномерное освещение без теней

ХАРАКТЕРИСТИКИ ПРОДУКТА

- Группа с хорошей цветопередачей: 1B (R_a : от 80 до 89)
- Большой средний срок службы
- Одноцокольная кольцевая люминесцентная лампа
- Диммируемый



TECHNICAL DATA

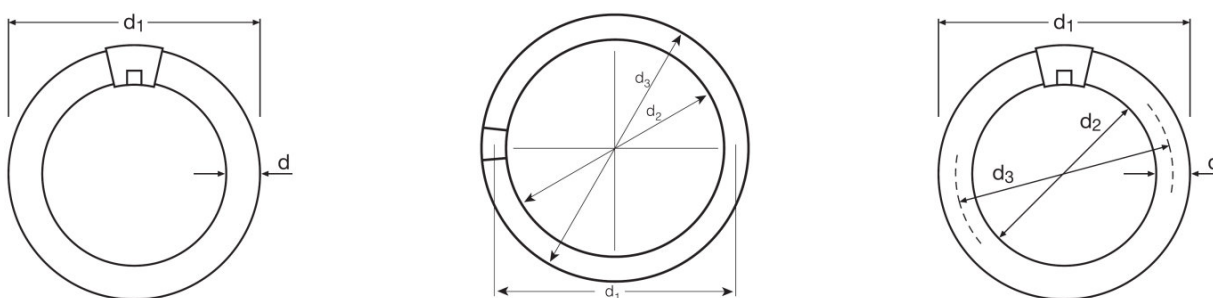
Электрические параметры

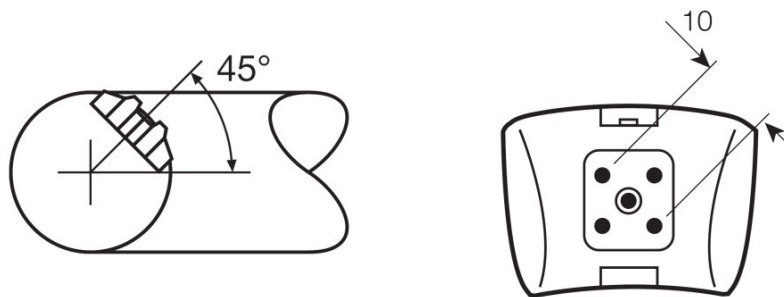
Номинальное напряжение	84 В
Мощность	32,00 Вт
Номинальная мощность	32,00 Вт

Фотометрические данные

Световая отдача (Стандартные условия)	70 лм/Вт
Индекс цветопередачи Ra	80...89
Световой поток	2250 лм
Световой поток при 25 °C	2250 лм
Цветность	840
Номинальная цветовая температура	4000 К
Номинальный световой поток	2250 лм
Цветность света (обозначение)	LUMILUX Cool White
Стабильность свет.п.лампы при 2 000ч	0,80
Стабильность свет.п.лампы при 4 000ч	0,74
Стабильность свет.п.лампы при 6 000ч	0,72
Стабильность свет.п.лампы при 8 000ч	0,70
Цветовая температура	4000 К
Световой поток	2250 лм
Индекс цветопередачи Ra	80...89

Размеры и вес





Диаметр трубки	29 mm
Длина	305,0 mm
Диаметр	305,0 mm
Максимальный диаметр	29,0 mm

Температуры и условия управления

Т окр. среды при макс. свет. потоке	25,0 °C
-------------------------------------	---------

Срок службы

Срок службы	6300 h
Срок службы	9000 h
Выход из строя (эксплуатация 2 000 ч)	0,99
Выход из строя (эксплуатация 4 000 ч)	0,95
Выход из строя (эксплуатация 6 000 ч)	0,83
Выход из строя (эксплуатация 8 000 ч)	0,62
Режим работы LLMF/LSF	50 Hz
Срок службы лампы	9000 h
Номинальный срок службы	9000 h

Дополнительные данные

Цоколь	G10q
Содержание ртути	5,0 mg
Утилизация по WEEE	Да

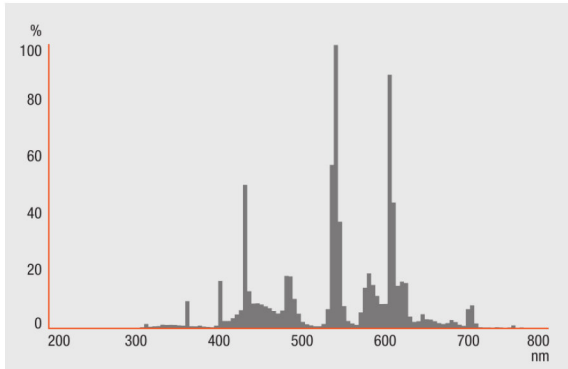
Возможности / мощности

Для внутреннего освещения	Да
---------------------------	----

Сертификаты и Стандарты

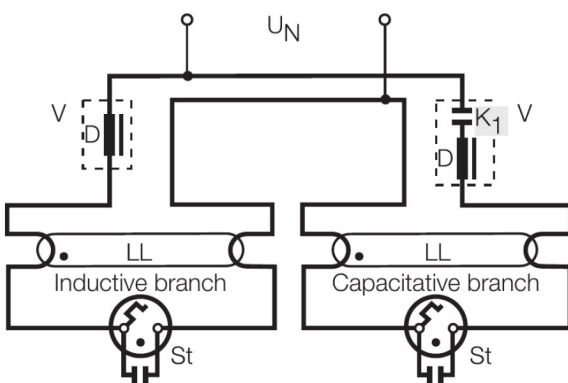
Класс энергопотребления	A
Энергопотребление	39 кВт·ч/1000 ч

Распределение силы света



Spectral power distribution

Схема подключения



Wiring diagram

ОБОРУДОВАНИЕ/АКСЕССУАРЫ

– Подходит для использования с электронными и традиционными пускорегулирующими аппаратами

СОВЕТЫ ПО БЕЗОПАСНОСТИ

В случае поломки лампы: www.ledvance.com/brokenlamp

ДАнные для заказа

Product code	Упаковка (цена/шт.)	Размеры (длина x ширина x высота)	Вес брутто	Объем
4008321581143	Sleeves 1	309 mm x 38 mm x 306 mm	315,60 g	3.59 дм ³
4008321581150	Shipping carton box 12	452 mm x 320 mm x 323 mm	4228,20 g	46.72 дм ³

The mentioned product code describes the smallest quantity unit which can be ordered. One shipping unit can contain one or more single products. When placing an order, for the quantity please enter single or multiples of a shipping unit.

ПРИМЕЧАНИЕ

В заказ могут быть внесены изменения без предварительного уведомления. Проверьте информацию на наличие ошибок. Убедитесь, что информация актуальна.

LUMILUX T9 C | Люминесцентные лампы круглой формы, диаметр 29 мм, цоколь G10Q

Название продукта	Название продукта ЭПРА	EAN-код	Номинальный ток	Потери мощности	Световой поток при 35 °С	Число горелок
L 32 W/840 G10Q	QTi DALI 1x36 DIM	4050300870427	0.16 А	36.00 Вт	2300 лм	1
	QTi DALI 2x36 DIM	4050300870885	0.31 А	69.00 Вт	2300 лм	2