

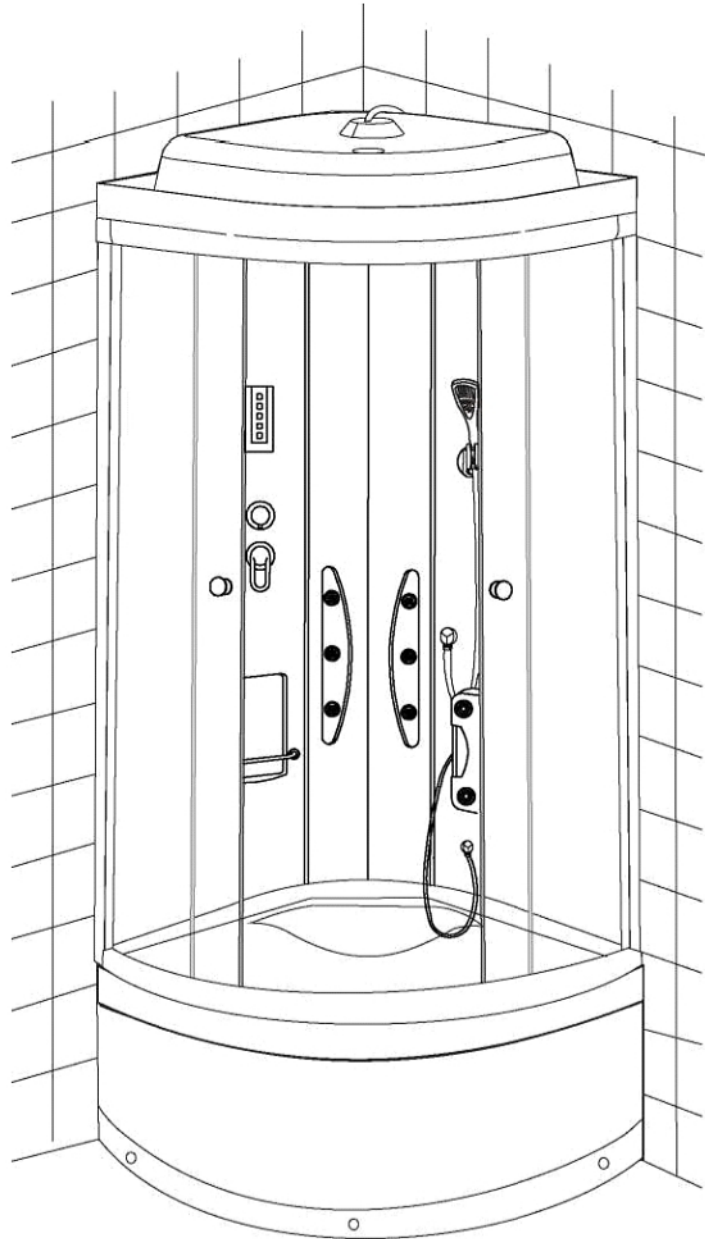
XBS1001

900X900X2010mm



# Кабина душевая гидромассажная

Модель XBS1001



230 V~, 50/60Hz, 14.7-19.95W

**Импортер: ООО «БАУЦЕНТР РУС»**, 236009 Калининградская область, г. Калининград, ул. А.Невского, 205, Россия, Телефон: +7 (4012) 999-111 Факс: +7 (4012) 57-90-57 e-mail: info@baucenter.ru

**Производитель: I LONG IMPORT AND EXPORT CO., LTD**, 9 Panty Graigwen Road Pontypridd Mid Glamorgan Cf37 2rr, Великобритания

**Филиал - изготовитель: HANGZHOU YISHUMENG SANITARY WARE CO LTD**, Китай

Адрес филиала изготовителя: №480 Dongfeng Village, Nanyang Town, Xiaoshan District, Hangzhou, Zhejiang, Китай



# Read the instructions

## Technical data

Model / модель	Rated voltage/ Frequency Напряжение / частота	Rated Power input / мощность
XBS1001	220V-240V-, 50Hz	20W

For production date see item label

Дата изготовления указана на маркировке изделия

### 1. Installation Notice

- Read this installation manual carefully before installation. Check all fittings according to the fitting list. Prepare all parts and tools needed and install the product following the installation procedures.
- Handle the glass gently. Ask somebody for help if needed. Use rubber hammer to knock if necessary while installing. To protect the glass from being destroyed, do not use something hard to knock the glass, especially knock the corner of the glass.

#### 1. Указания по установке

- Перед установкой устройства внимательно прочитайте эту инструкцию. Проверьте всю фурнитуру на соответствие списку. Подготовьте все необходимые части и инструменты и установите изделие
- в соответствии с указанной процедурой.
- Обращаясь со стеклом осторожно. Попросите кого-нибудь помочь в случае необходимости. Используйте резиновый молоток, если при установке понадобится постучать. Чтобы не разрушить стекло, не стучите по нему твердым предметом, особенно по углу стекла.

### 2. Precaution

- People who feel uncomfortable or have drunk can't use shower room. Sufferer of hypertension, heart disease and so on people please avoid, using it also.
- Children and old people should use the shower room 'with adult nearby.
- Pay attention to anti-slipping when passing in and out of shower room; Please don't support the sliding glass door with hand to avoid losing one's balance if
- Pay attention to the bath time, once people feel uncomfortable, please stop and leave shower room at once.
- Don't open the hot water directly when adjust the water temperature.
- No smoking in the shower room.

#### 2. Осторожно!

- При плохом самочувствии, а также после приема спиртного нельзя пользоваться душевой. Не следует принимать душ также лицам, страдающим гипертонией, болезнями сердца и т. п.
- Дети и пожилые люди должны пользоваться душевой, когда за ними присматривают взрослые.
- Будьте внимательны, не поскользнитесь, входя или выходя из душевой; не опирайтесь рукой на раздвижные стеклянные двери, чтобы не потерять равновесие при скольжении двери.
- Контролируйте время; почувствовав дискомфорт, сразу прекратите мыться и оставьте душевую.
- Не открывайте сразу горячий кран, когда регулируете температуру воды.
- Не курите в душевой.

### 3. Cleaning and maintenance

- Daily cleaning can be done with common cleanser and soft cloth; please keep away the corrosive chemical products such as acetone or ammonia.
- Dirty spot can be cleaned with toothpaste and soft cloth according its property. Water scale can be cleaned with cleanser of weak acid.
- Open the glass door after cleaning to make the water dry naturally which can avoid the rusting of the fittings.

#### 3. Чистка и обслуживание

- Ежедневную чистку следует производить обычным моющим средством и мягкой тканью; избегайте разъедающих химических продуктов, таких как ацетон или аммиак.
- Грязное пятно можно очистить зубной пастой и мягкой тканью, зависимо от степени загрязнения. Осадки (накипь) чистятся слабым моющим средством.
- Откройте стеклянную дверь после очистки - вода высохнет естественным образом, предотвращая коррозию фурнитуры.

#### WARNING:

- Installation and maintenance must be carried out by qualified electrician.
- The appliance should be supplied through a residual current device (RCD) having a rated residual operating current not

exceeding 30 mA.

3. Separate electrical appliances producing steam or humidity are not to be used inside the cabinet.
4. Only allow children to use the appliance without supervision when adequate instructions have been given so that the child is able to use the appliance in a safe way and understands the hazards of improper use.
5. This appliance is not intended for use by persons (including children) with reduced physical, sensory or mental capabilities, or lack of experience and knowledge, unless they have been given supervision or instruction concerning use of the appliance by a person responsible for their safety. Children should be supervised to ensure that they do not play with the appliance.
6. If the supply cord is damaged, it must be replaced by the manufacturer, its service agent or similar qualified persons in order to avoid hazard.
7. The new hose-sets supplied with the appliance are to be used and old hose-sets should not be reused

#### **ВНИМАНИЕ:**

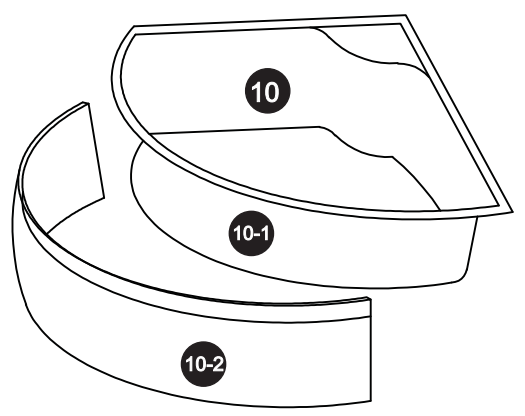
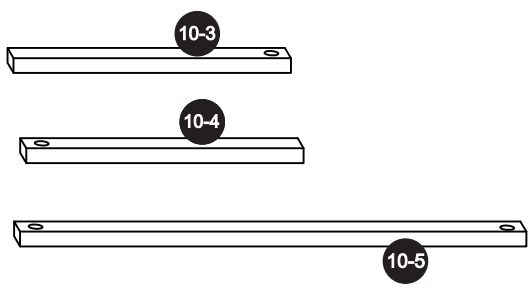
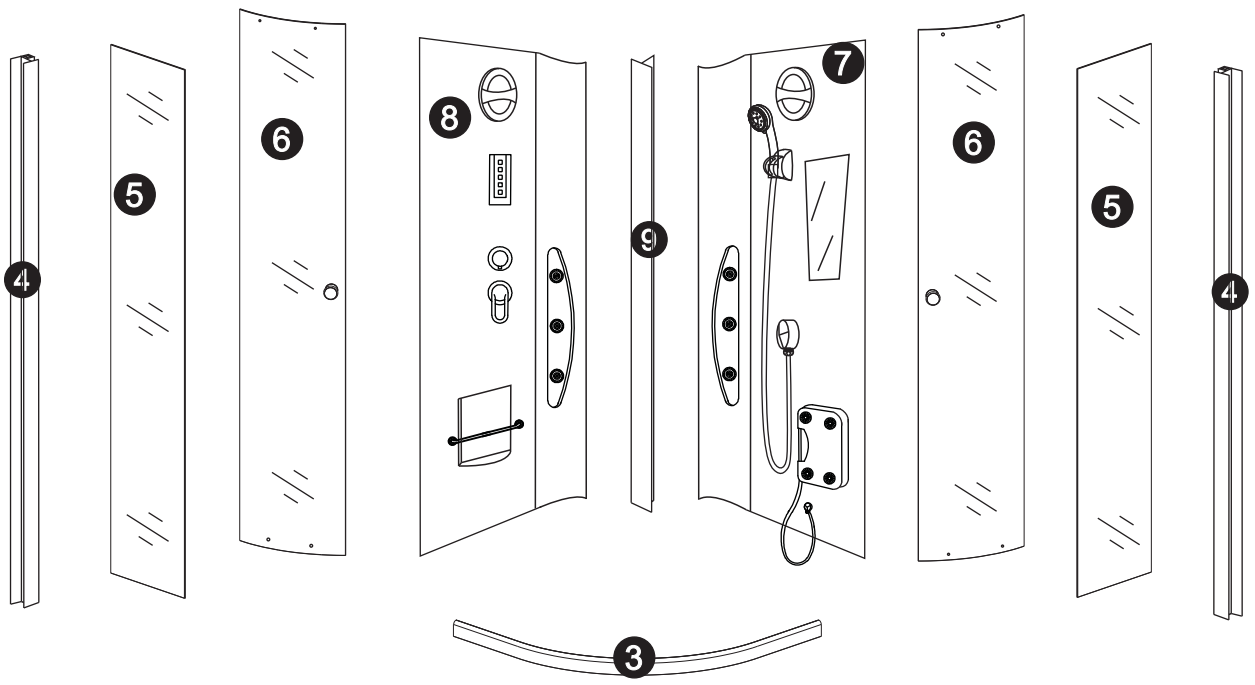
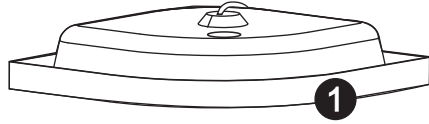
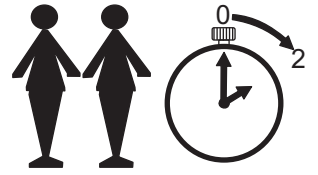
1. Установка и обслуживание должны проводиться квалифицированным электриком.
2. Кабина должна запитываться через УЗО с номинальным остаточным рабочим током не более 30 мА.
3. Отдельные электроприборы, производящие пар или влагу, не должны использоваться внутри душевой кабины.
4. Разрешайте детям использовать кабину самостоятельно только тогда, когда были даны соответствующие инструкции с тем, чтобы ребенок мог использовать кабину безопасным способом, а также понимал опасность ее неправильного использования.
5. Данный прибор не предназначен для использования лицами (включая детей) с ограниченными физическими, сенсорными или умственными способностями, или с недостатком опыта или знаний, если им не были даны указания по правильному использованию кабины или они не находятся под присмотром лица, ответственного за их безопасность. Необходимо следить, чтобы дети не играли с кабиной.
6. Если шнур питания поврежден, во избежание опасности он должен быть заменен производителем, его сервисным агентом или аналогичным квалифицированным специалистом.
7. Используйте новые шланги, поставляемые вместе с изделием. Старые шланги не должны использоваться повторно.

В случае выхода из строя гидромассажной кабины во время гарантийного срока, при соблюдении правил эксплуатации, потребитель предъявляет претензии в установленном порядке по адресу: ООО «Бауцентр Рус» Россия 236009 Калининград, ул. А. Невского, 205 тел. +7 4012 999111 [info@baucenter.ru](mailto:info@baucenter.ru).

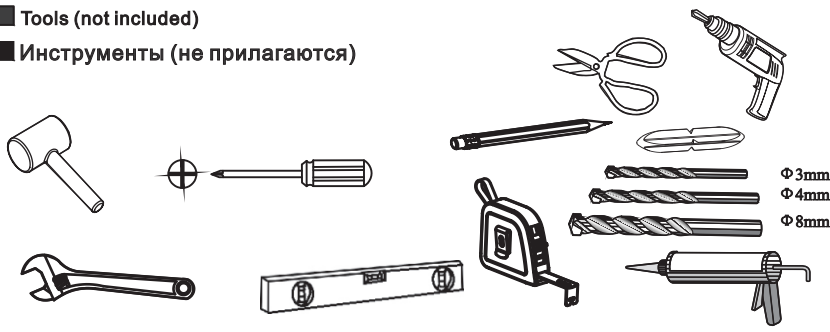
Гарантийный срок службы 1 год.

При перевозке и установке изделия следует соблюдать осторожность, чтобы не повредить системы трубопроводов и электрооборудования. **ЗАПРЕЩАЕТСЯ** переносить изделие за трубопроводы и форсунки.

Не выбрасывайте изделие вместе с бытовыми отходами! Выведенное из эксплуатации изделие подлежит отдельному сбору и утилизации в соответствии с природоохранным законодательством.



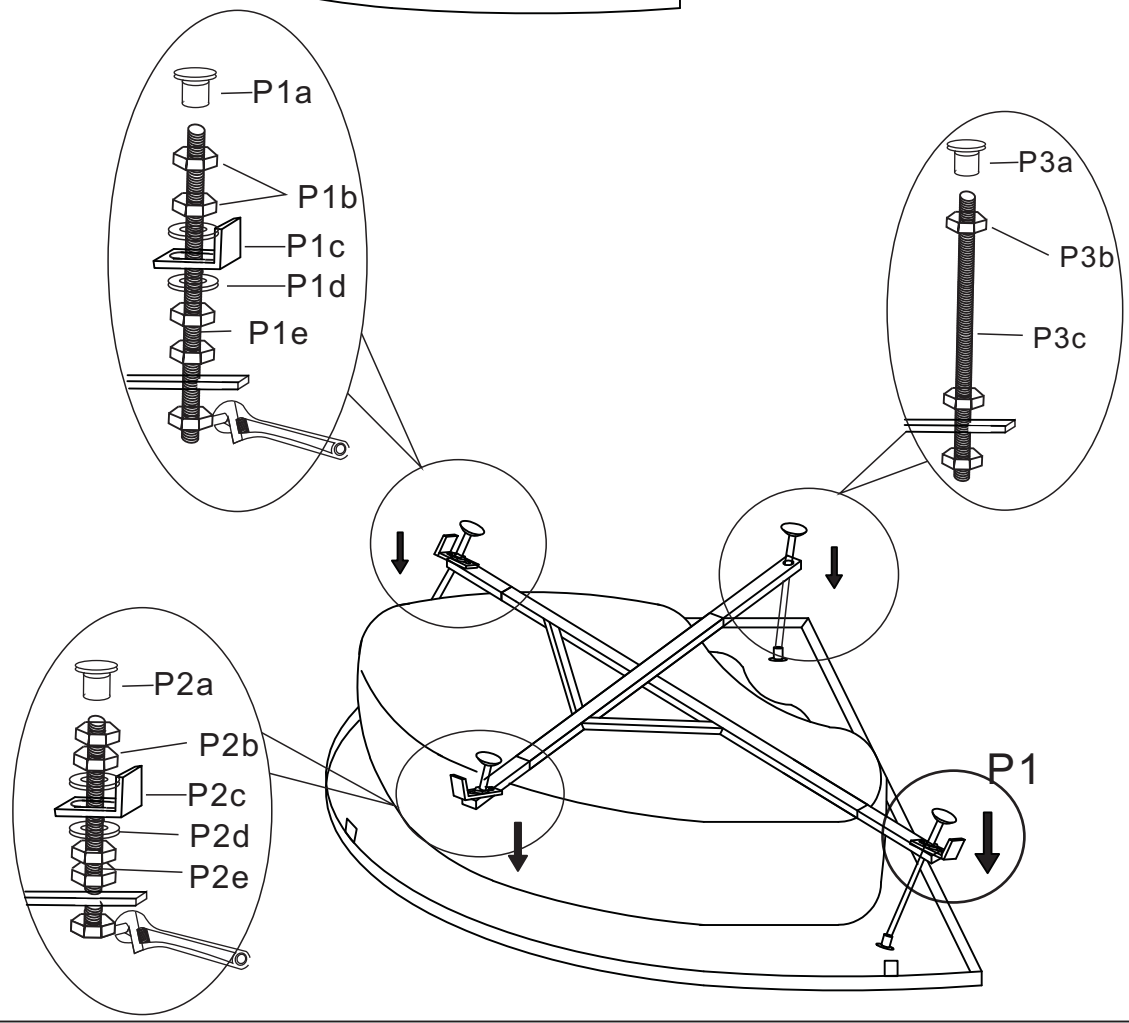
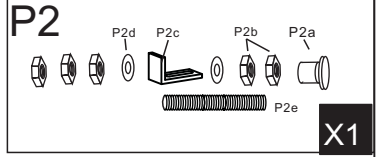
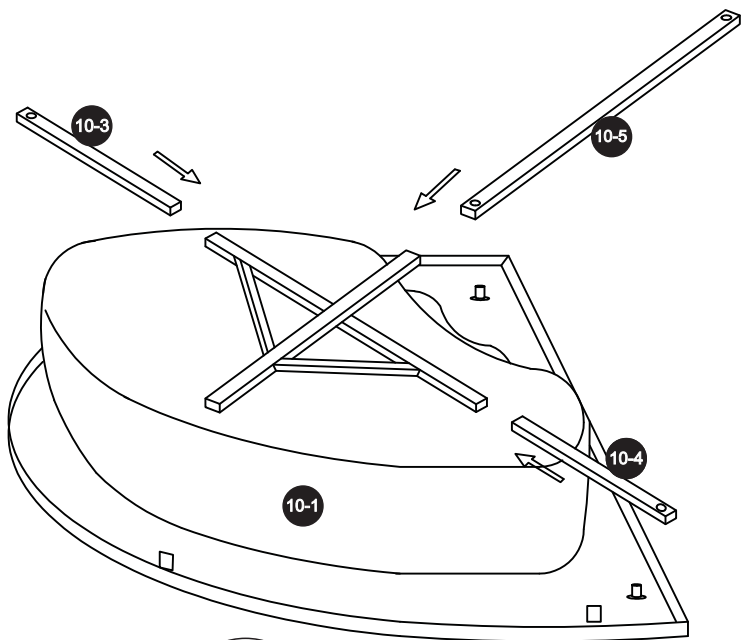
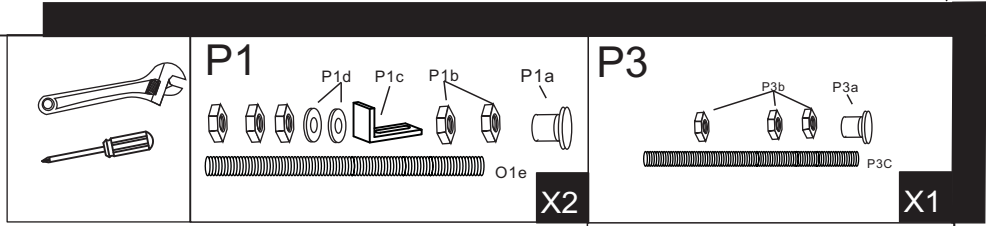
■ Tools (not included)  
 ■ Инструменты (не прилагаются)



A1		ST4X20	X8
A2		ST4X12	X4
A3		ST4X12	X8
A4		ST4X16	X20
B1		M4X25	X4
C1			X1
C2			X1
D1			X1
E1			X2
F1			X4
F2			X8
G1			X1
H1			X8
I1			X2
J1			X2

J2			X2
J3			X2
L1			X1
L2			X1
M1			X2
N1			X4
N2			X4
O1			X3
P1			X2
P2			X1
P3			X1
Q1			X3
R1			X1

1



2

O1

H1

O1a

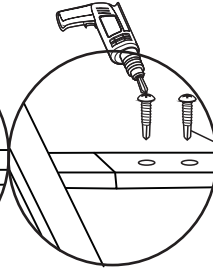
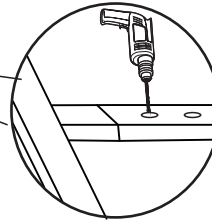
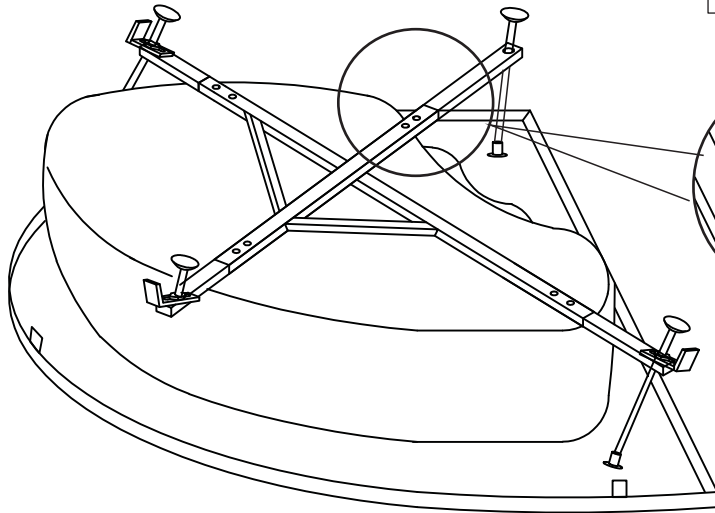
O1b

O1c

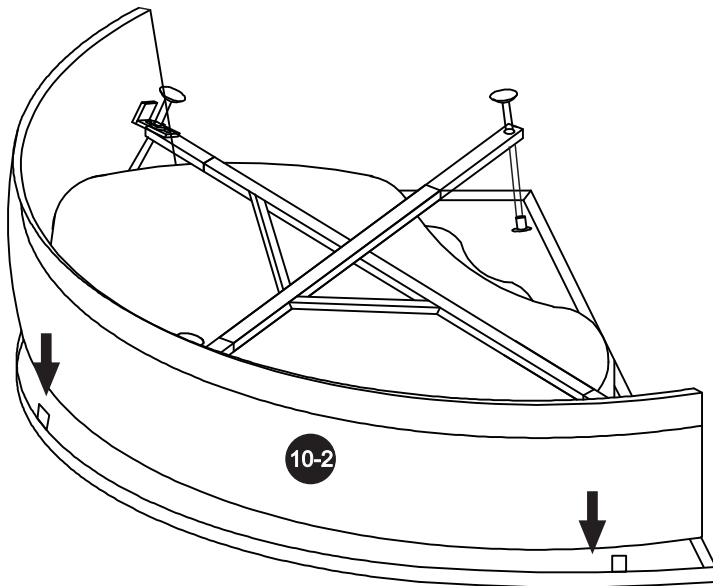


X3

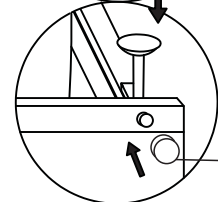
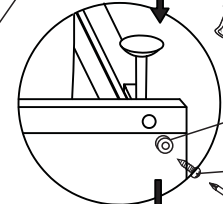
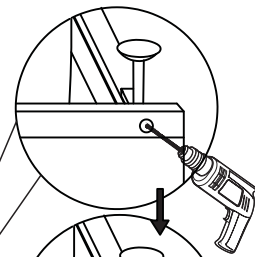
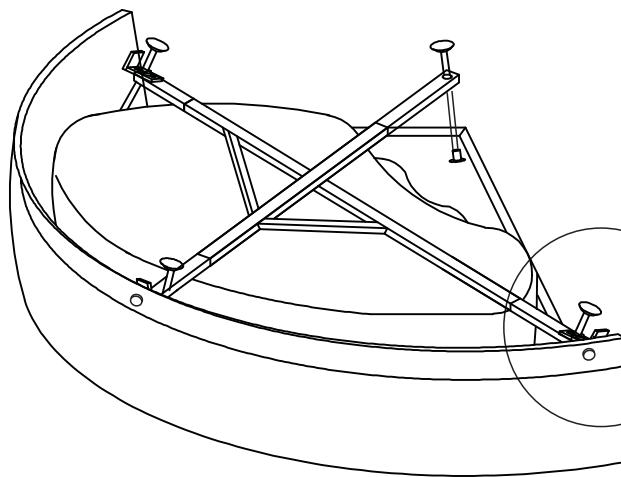
X8



H1



10-2

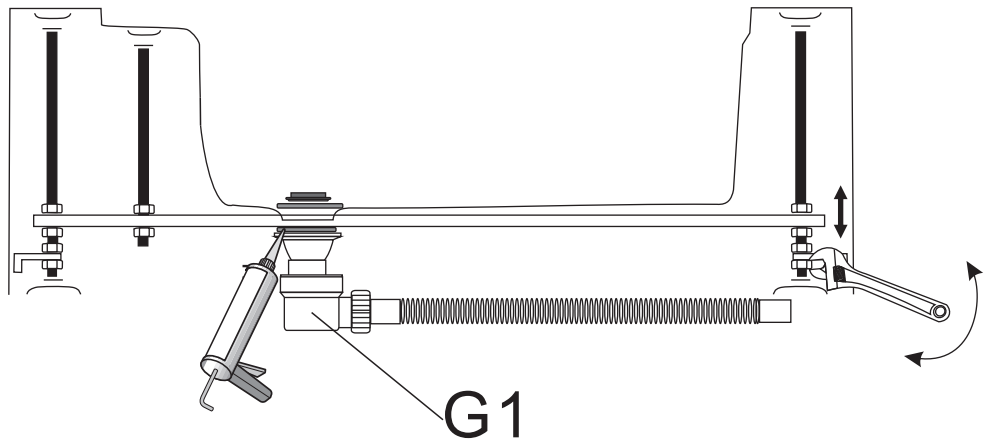
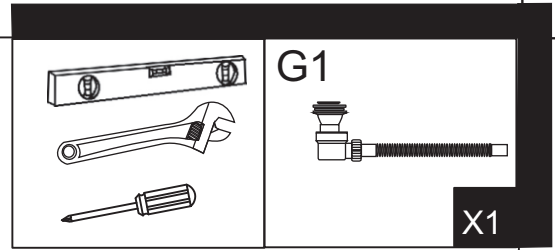
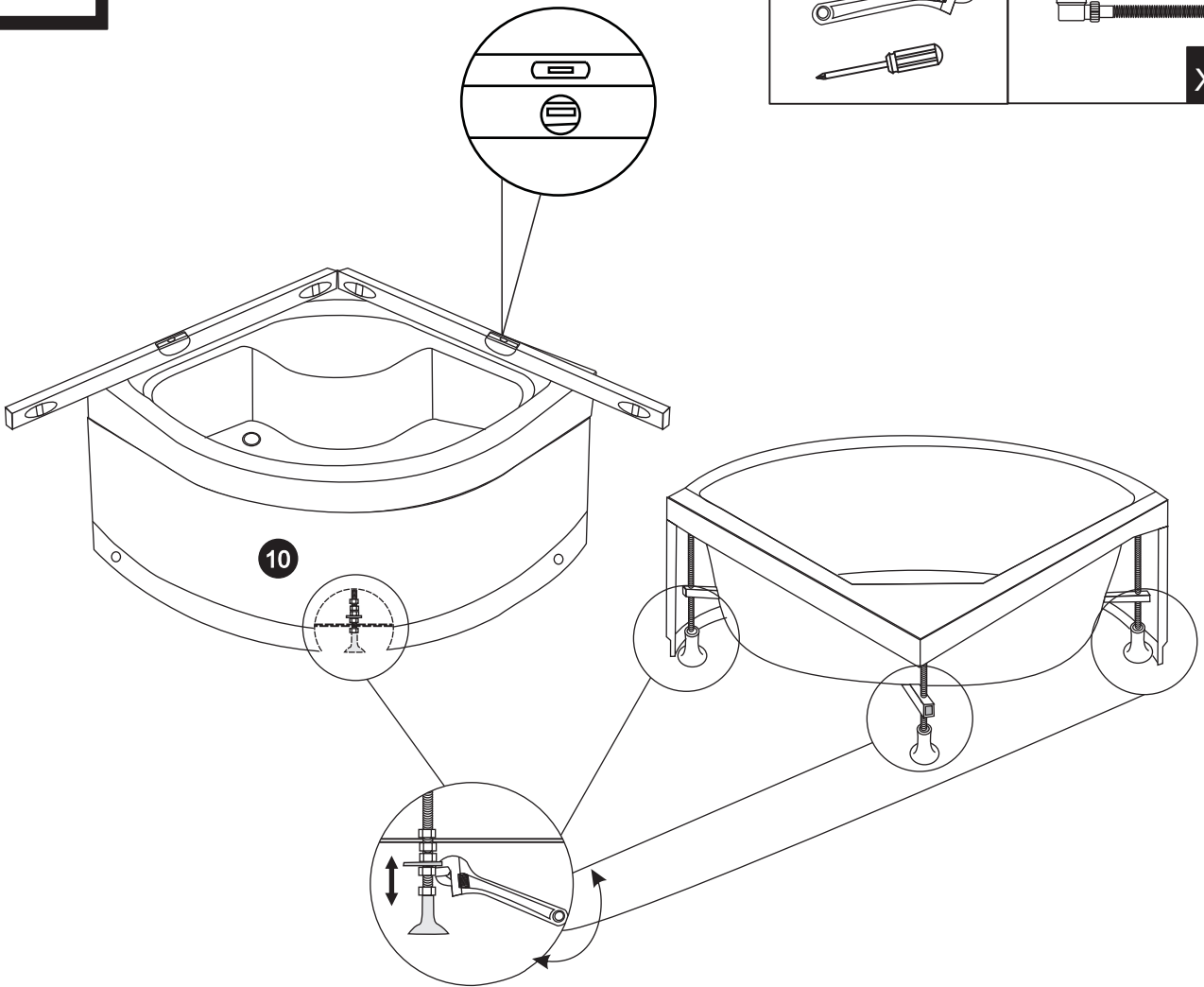


O1a

O1b

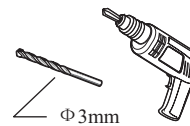
O1c

3





4

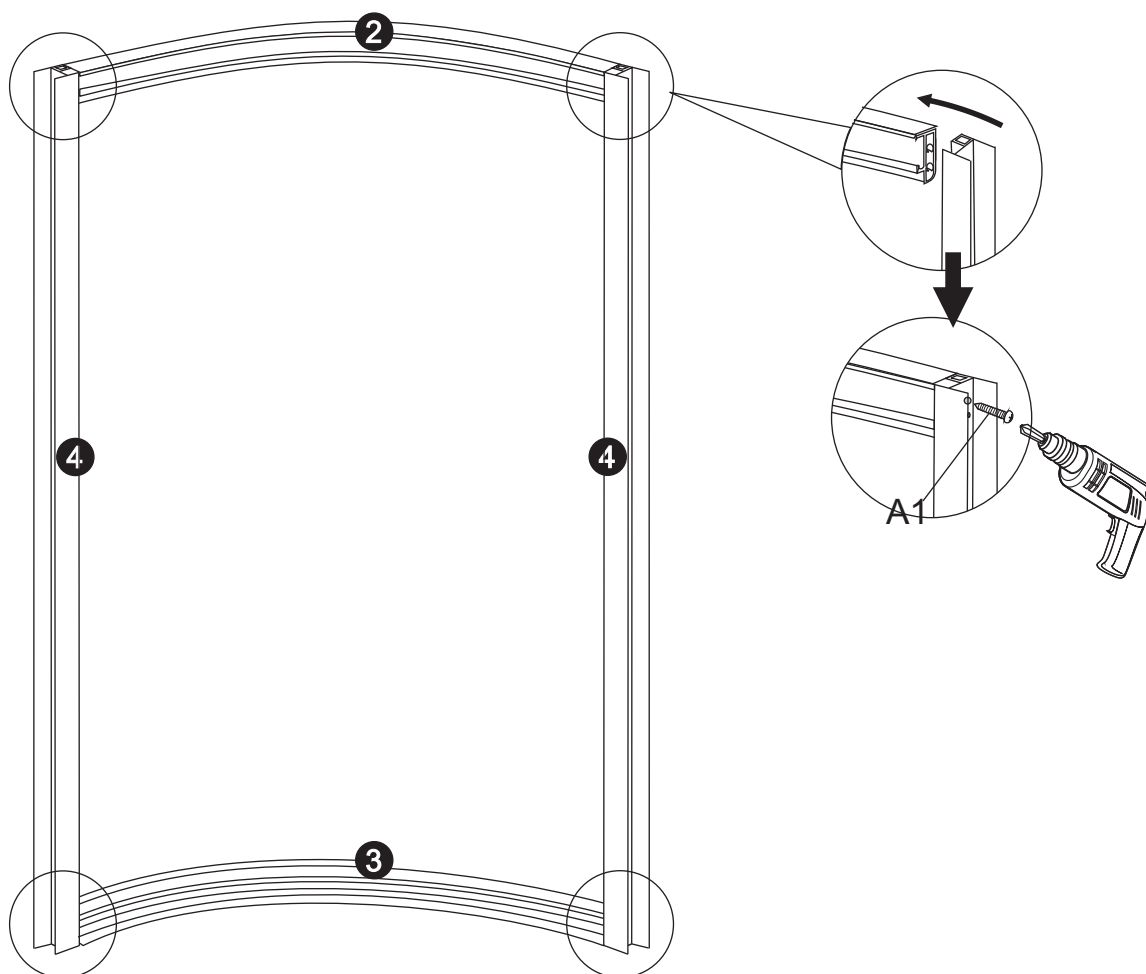


Φ 3mm

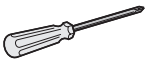
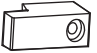


A1

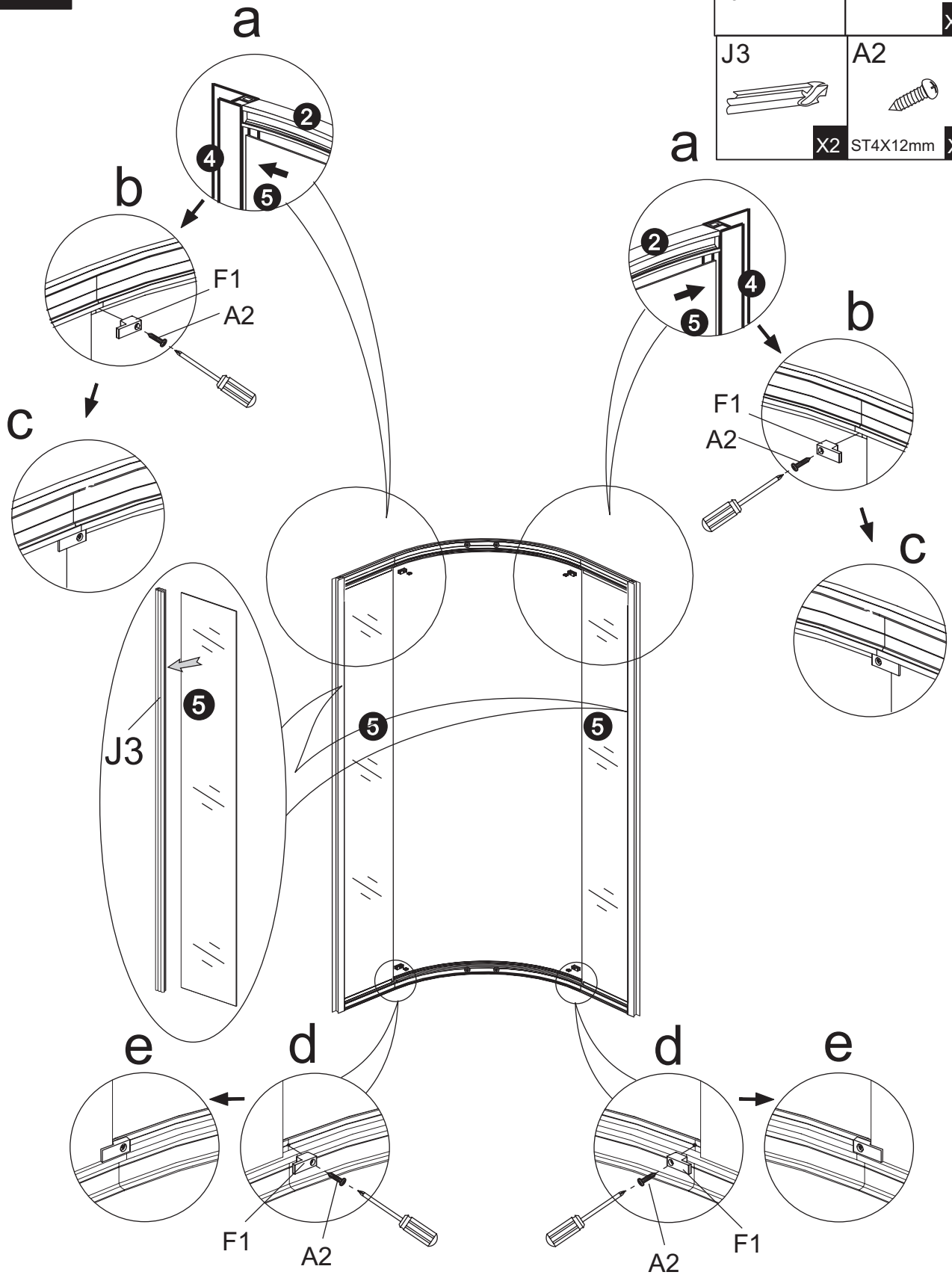


ST4X20mm X8

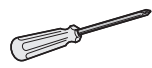


5

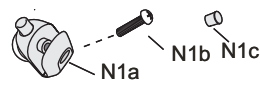
	F1 	X4
J3 	A2 	X2 ST4X12mm X4



6

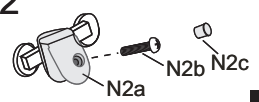


N1

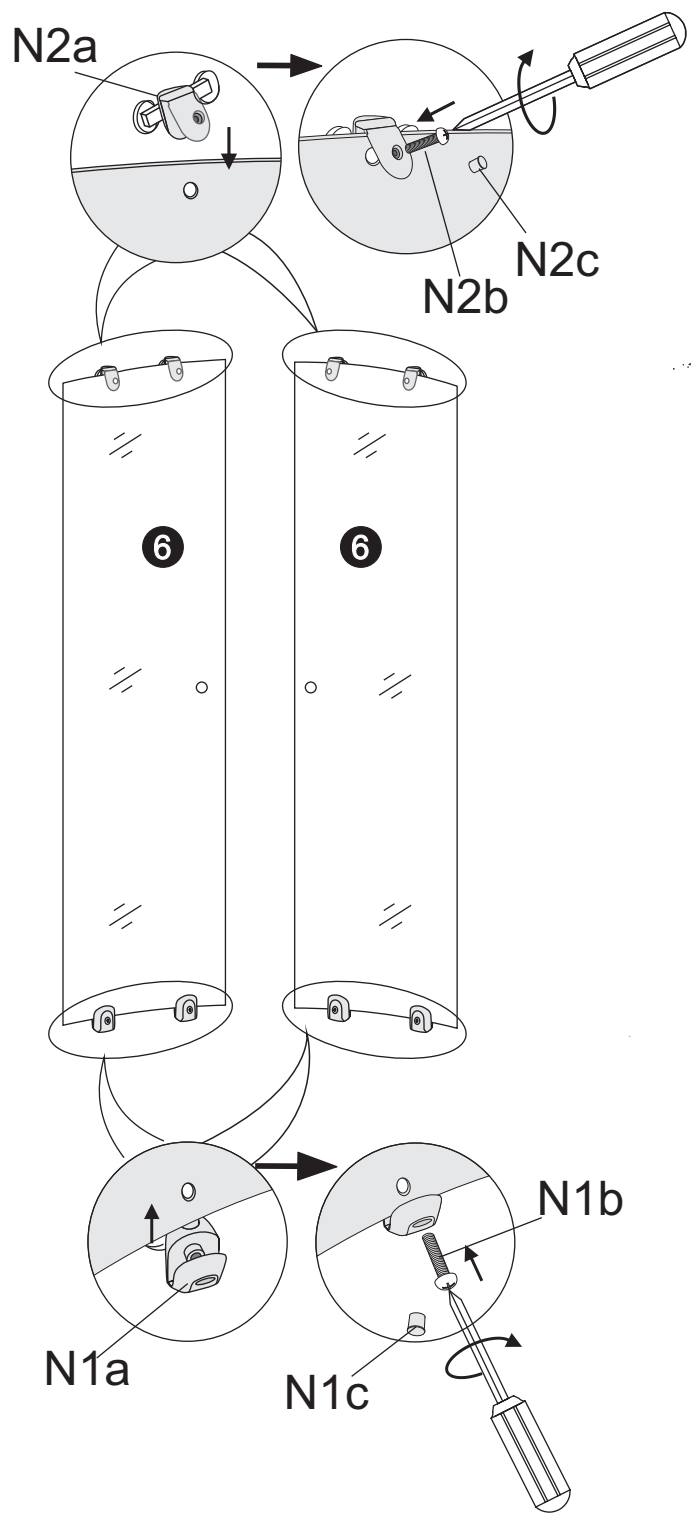


X4

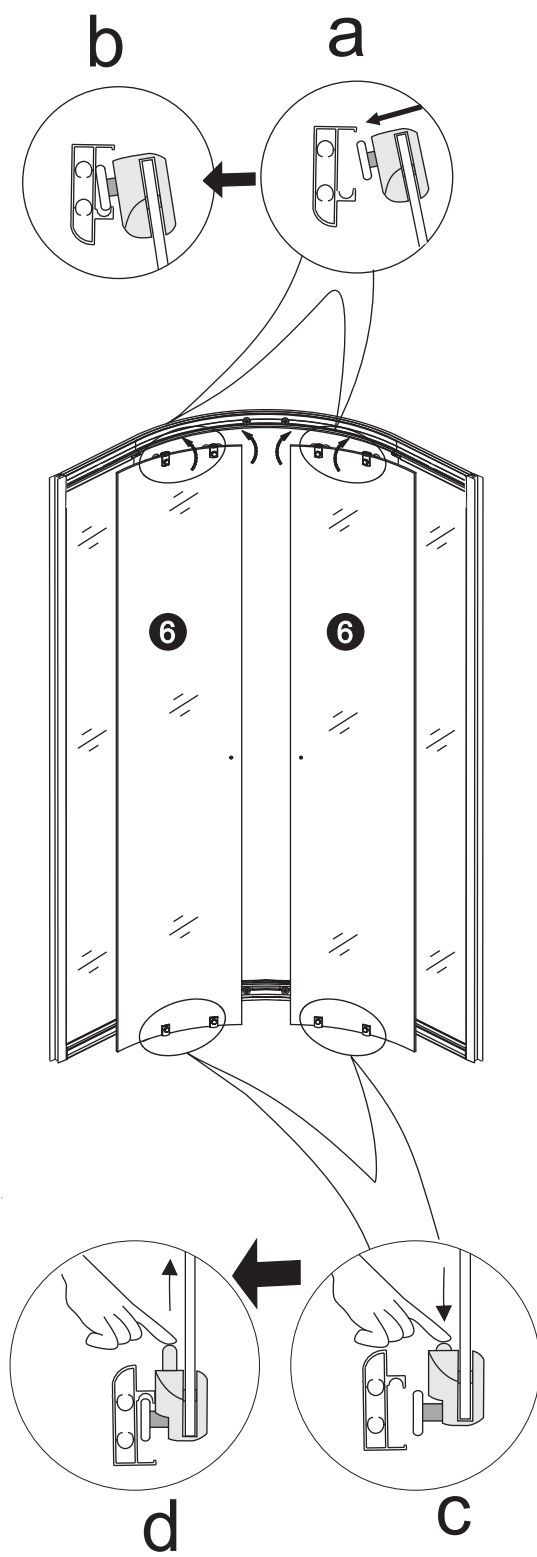
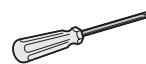
N2



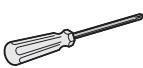


X4

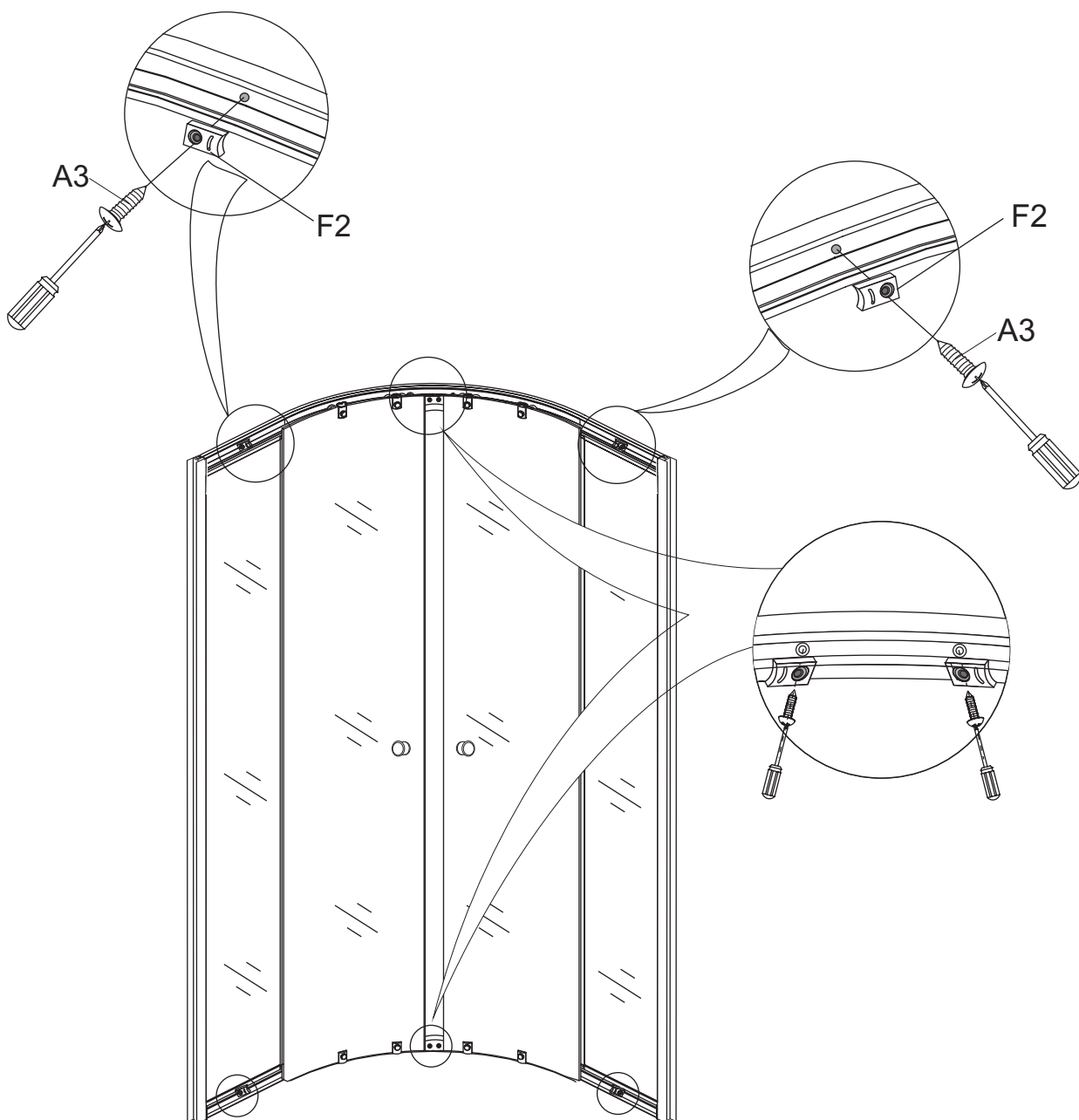


7



8

	F2 	X8
	A3 	ST4X12mm X8



9



E1



X2

J1



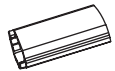
X2

J2

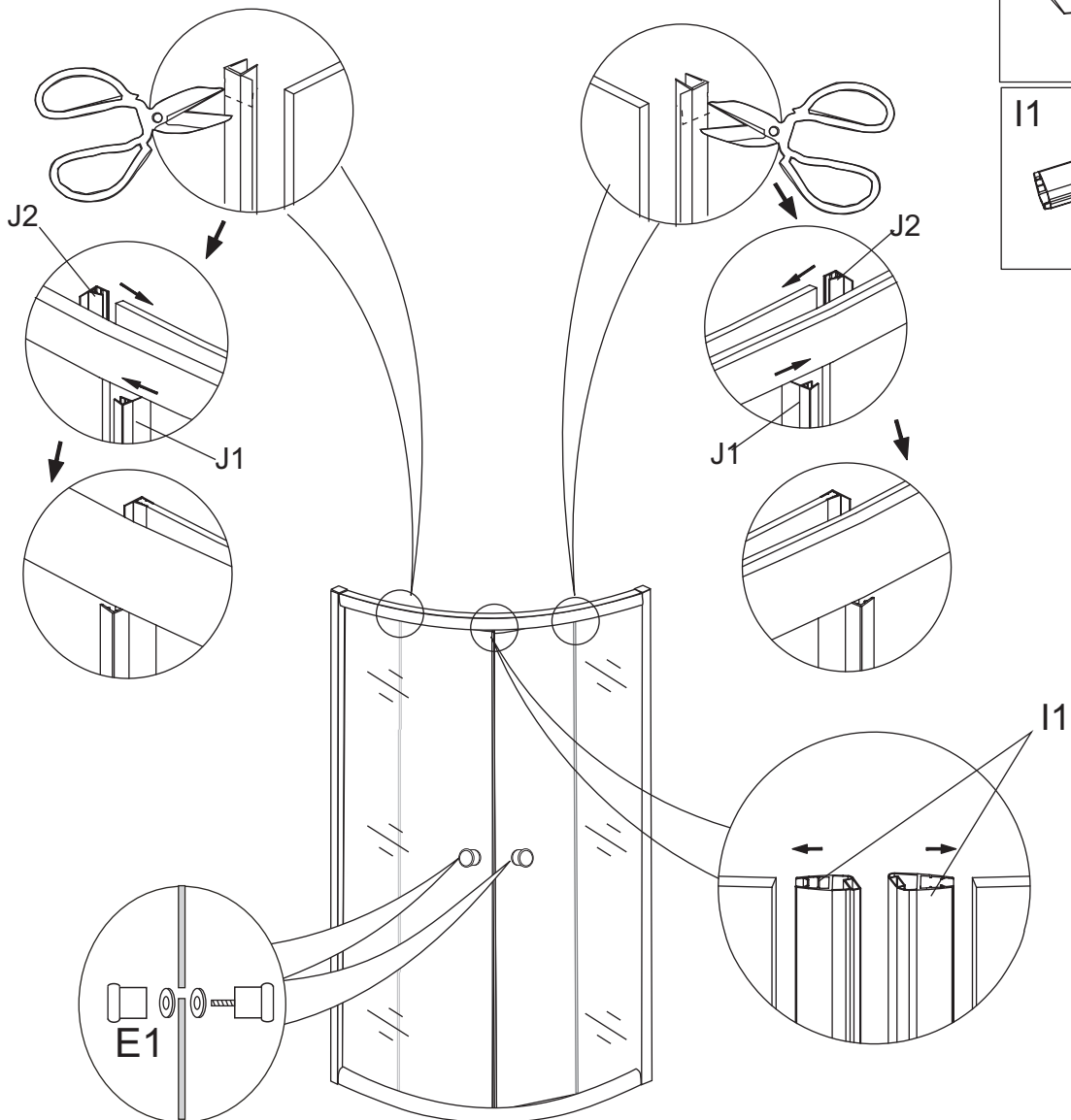


X2

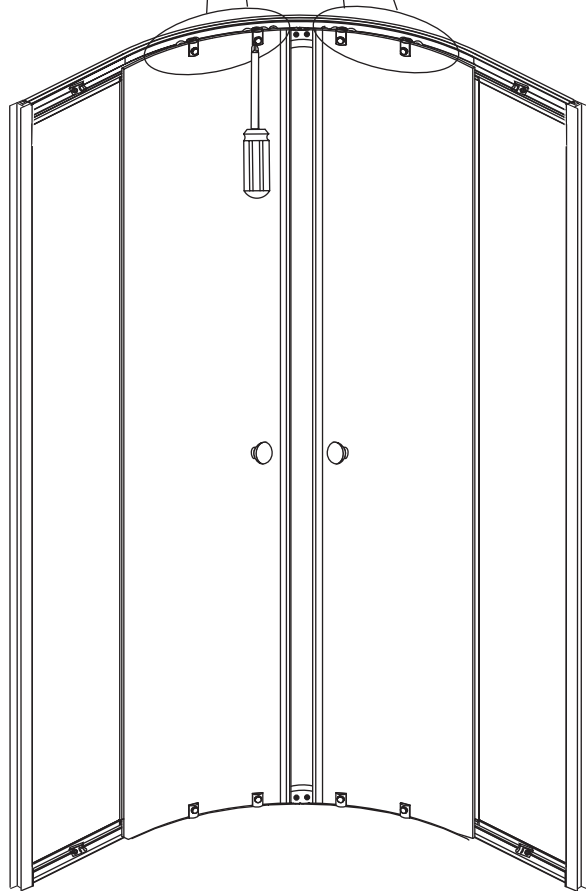
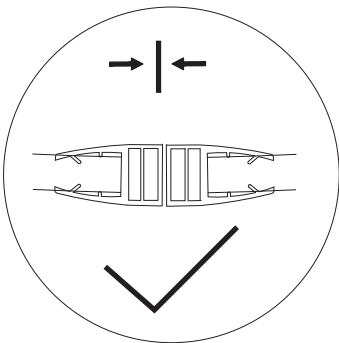
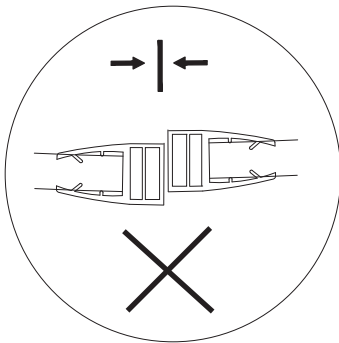
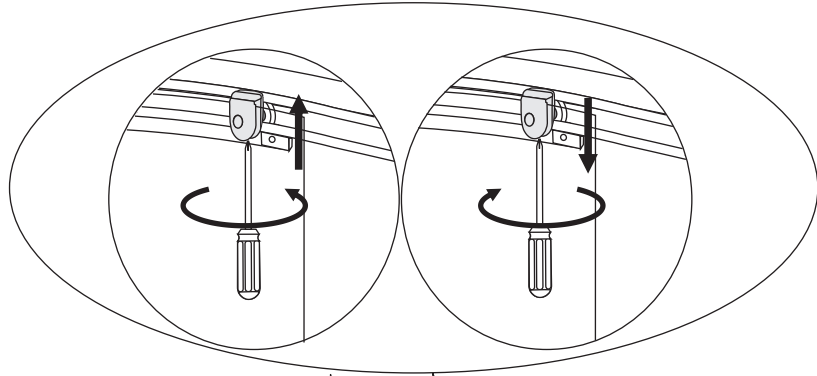
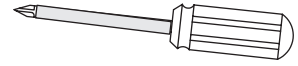
I1



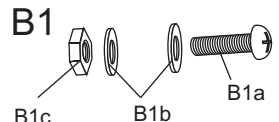
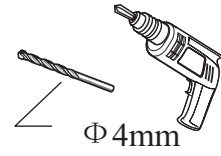
X2



10

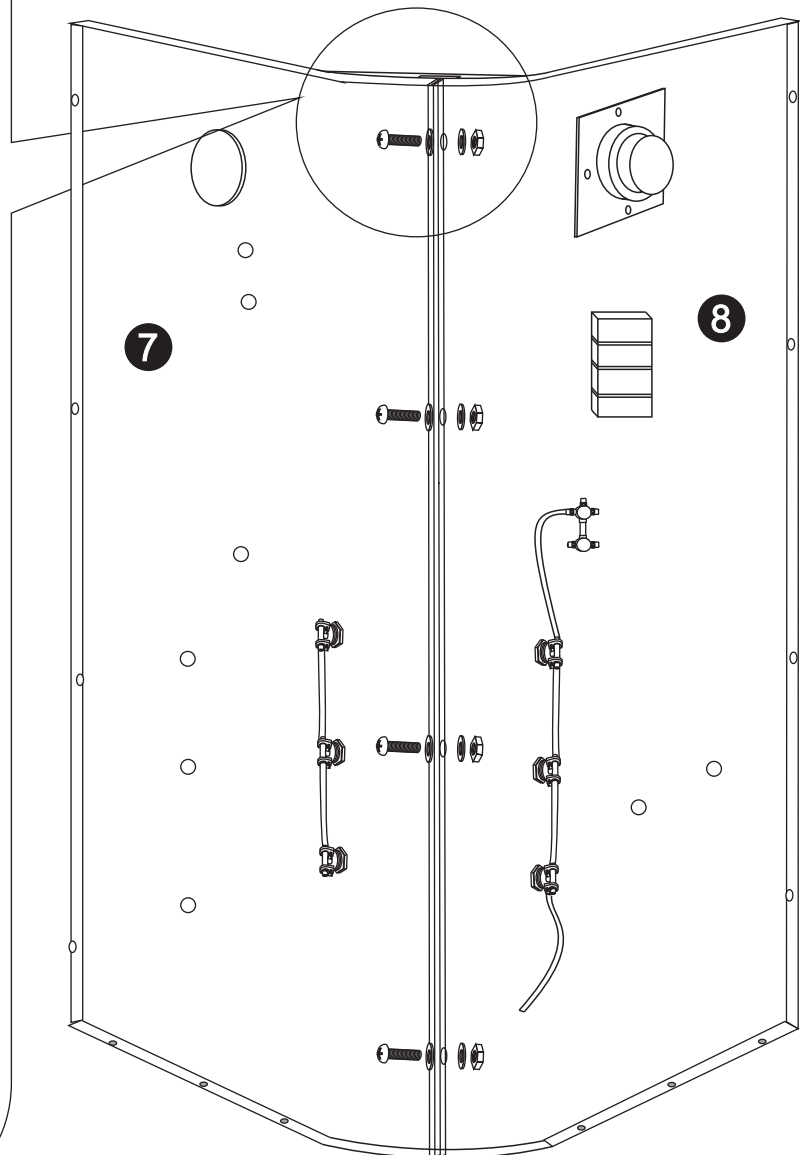
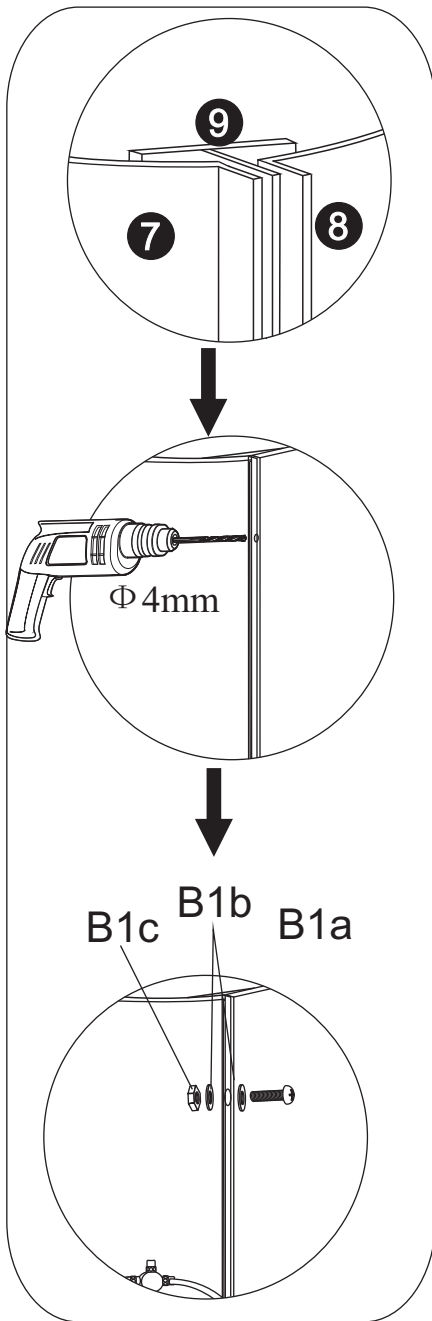


11



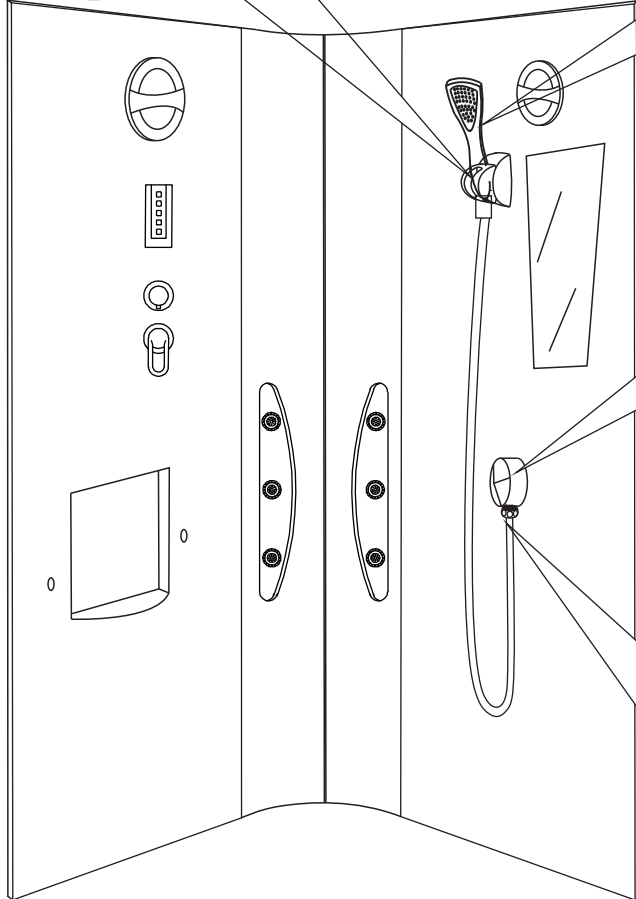
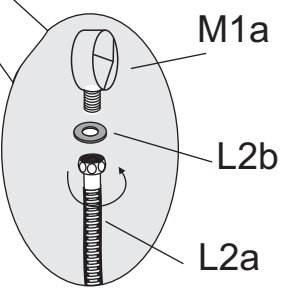
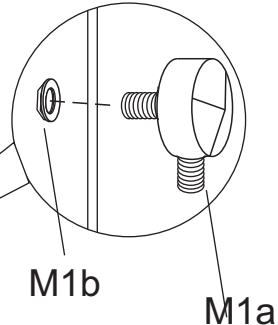
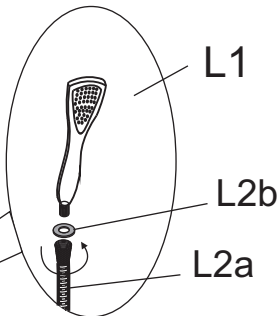
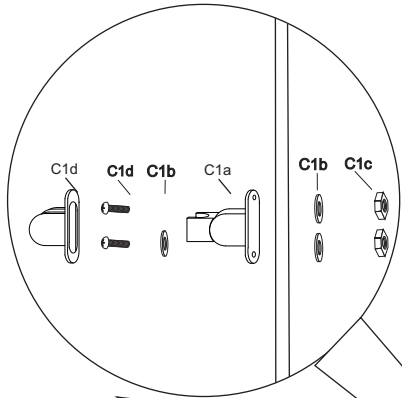
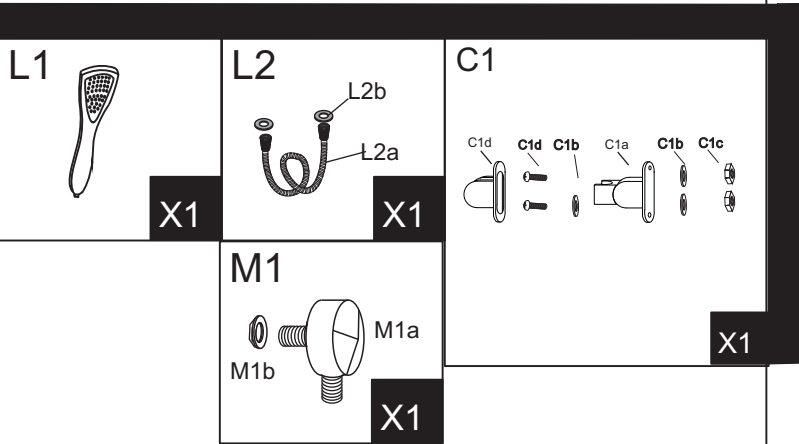
M4X25

X4

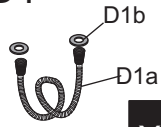




12

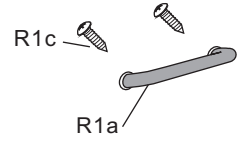


D1



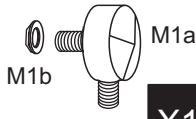
X1

R1



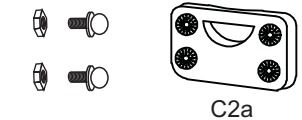
X1

M1

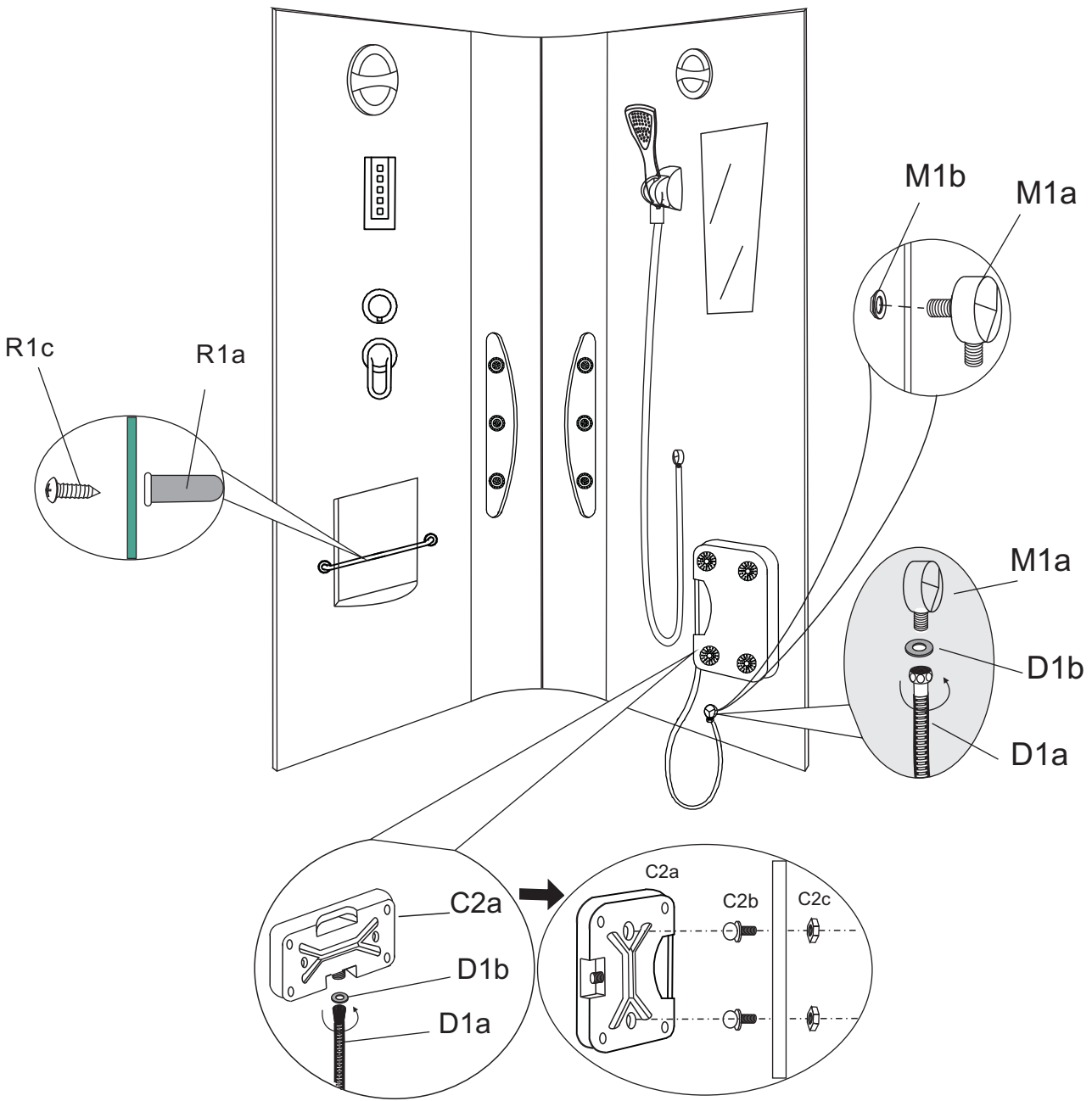


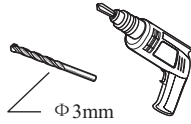

X1

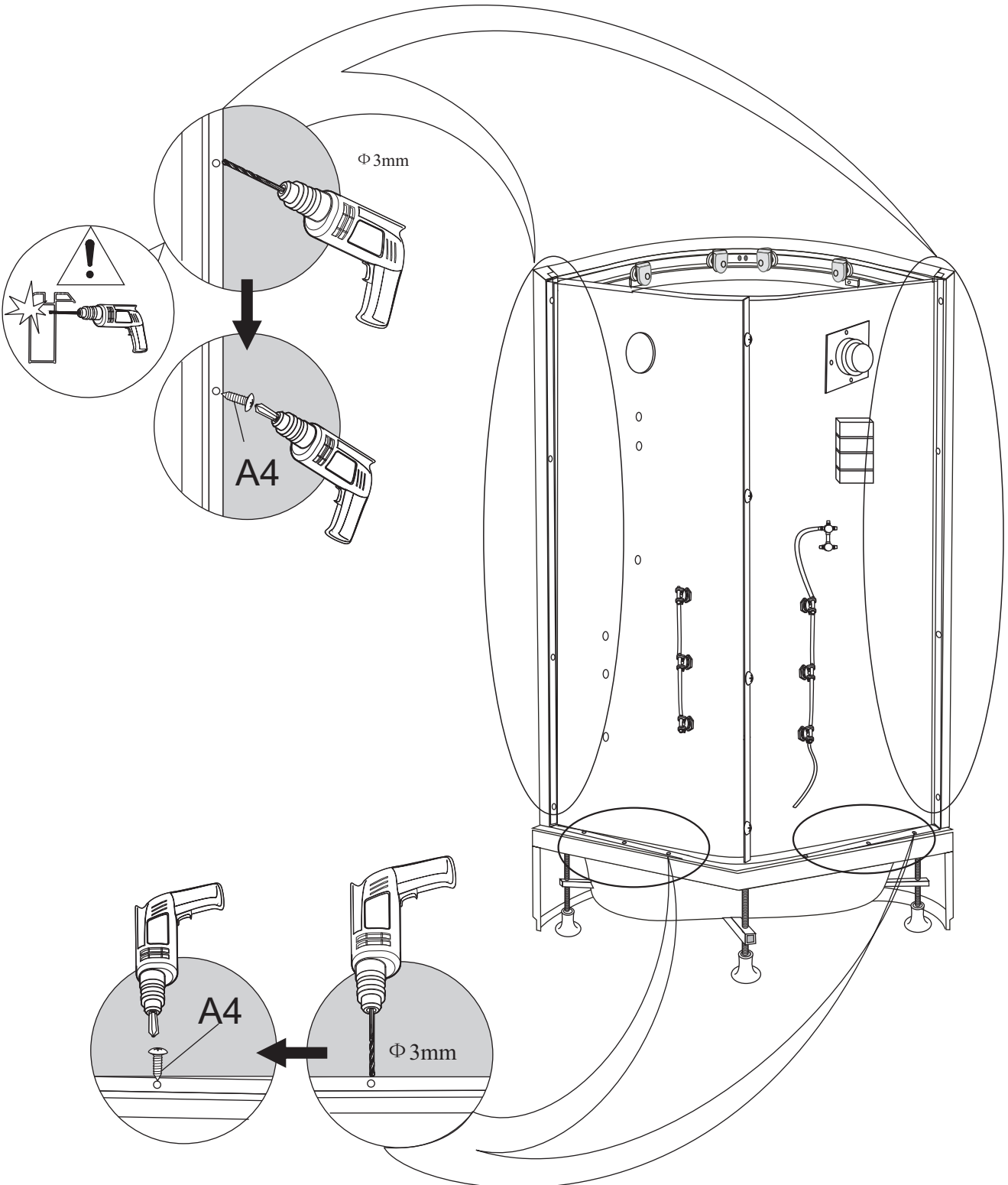
C2



X1



 <p>Φ 3mm</p>	 <p>A4</p>
	<p>ST4X16mm X14</p>

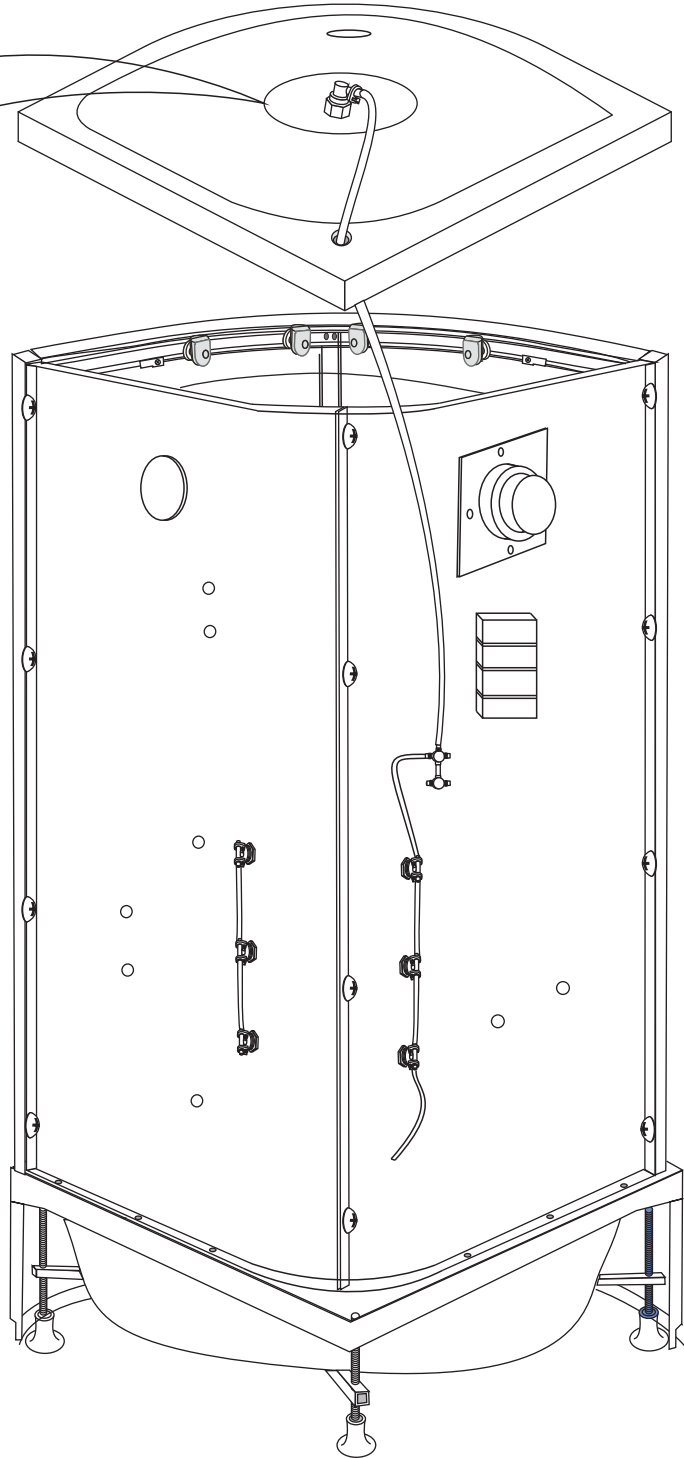
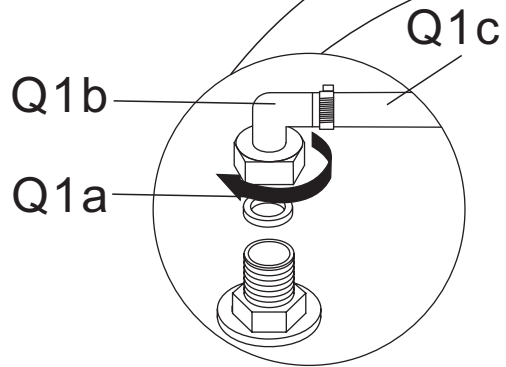


15

Q1



X1



16

Q1



Q1d

X1



Φ3mm

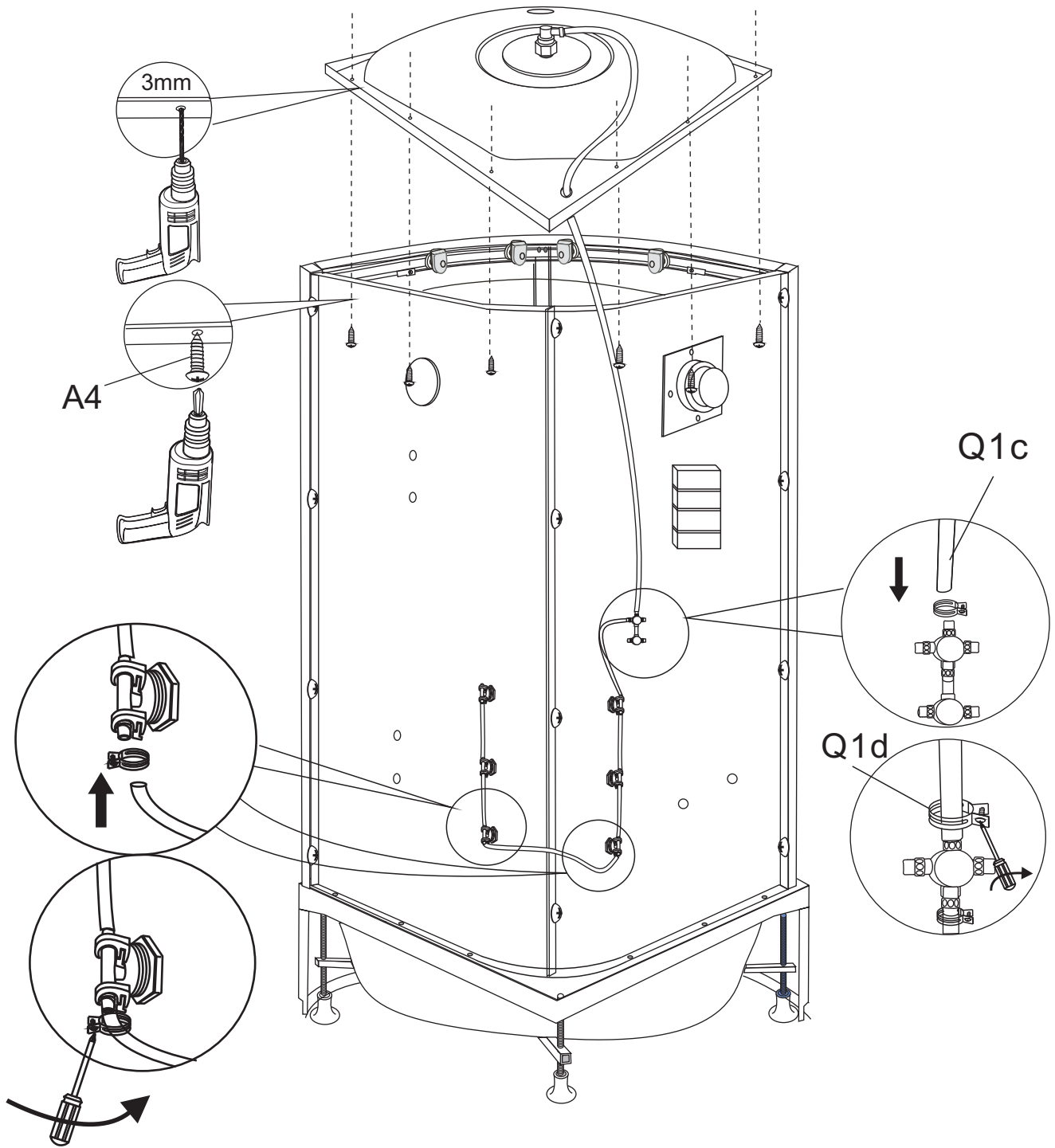


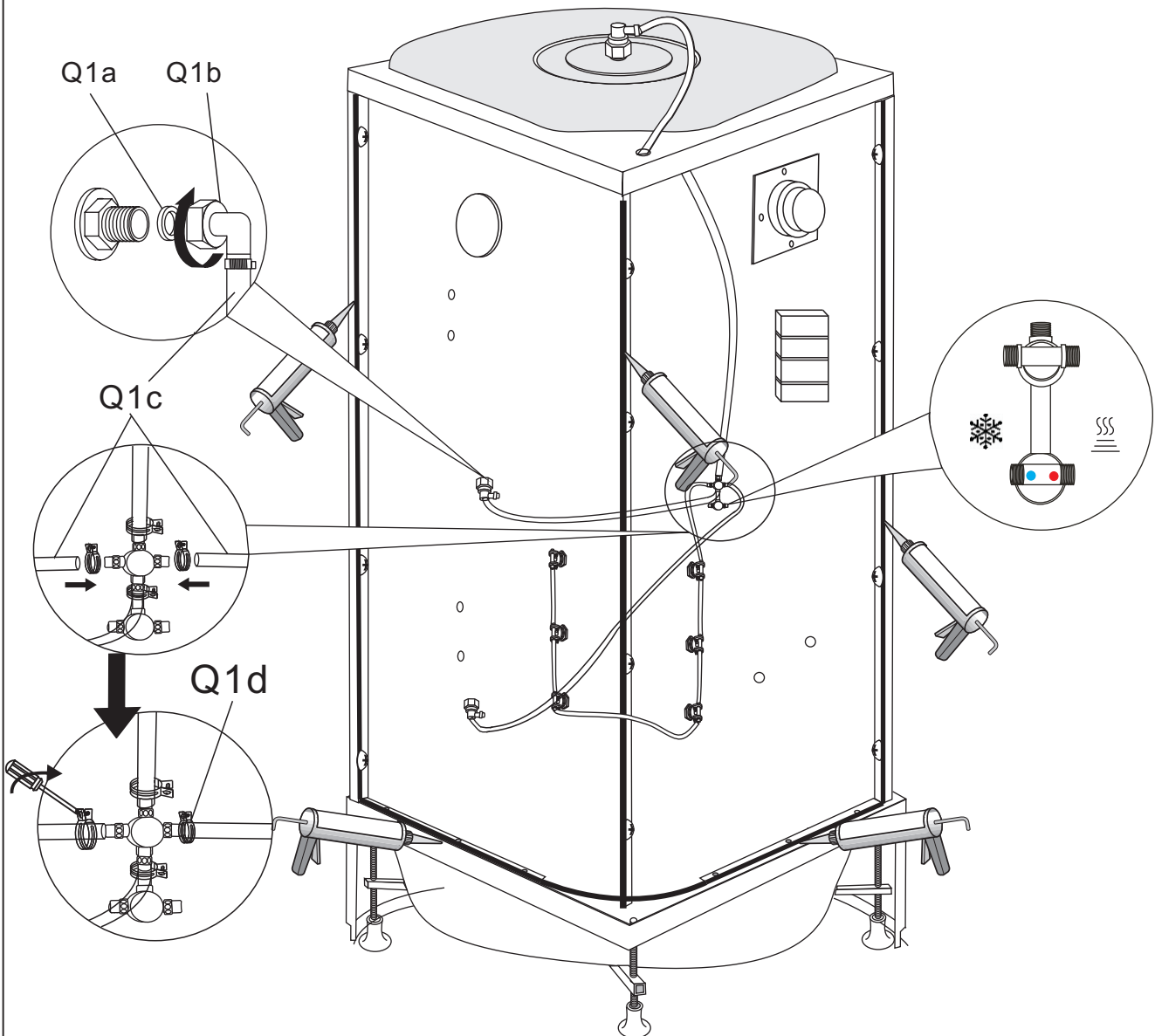
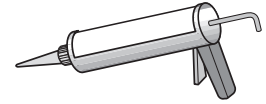
A4



ST4X16mm

X6

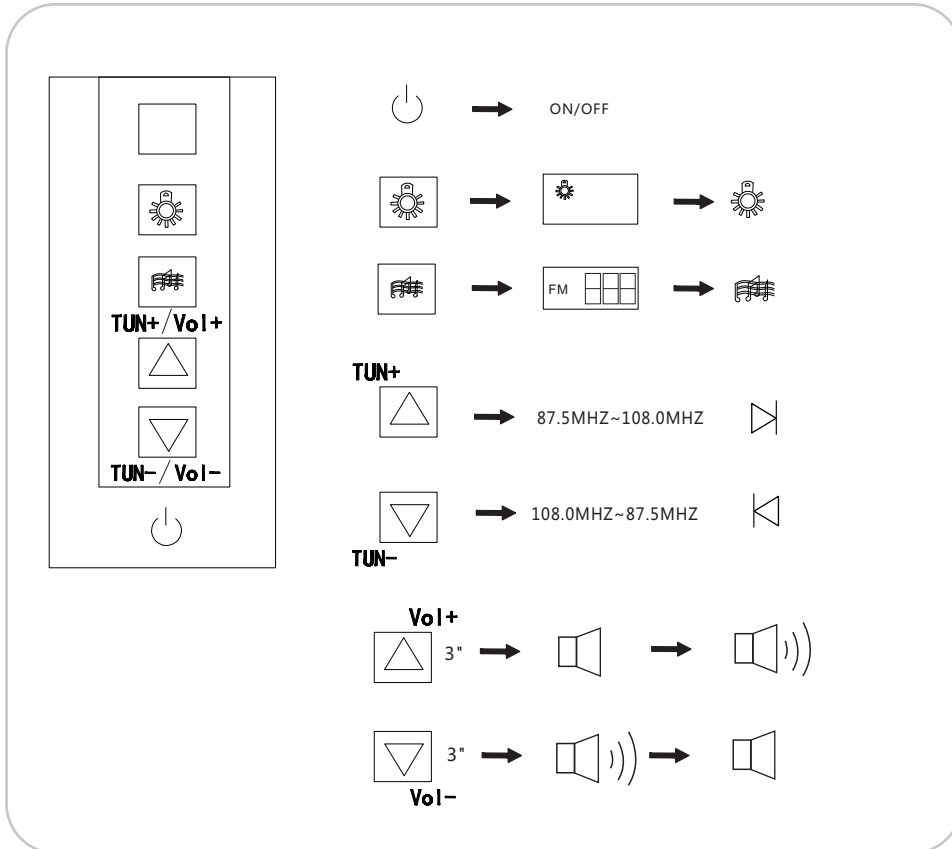
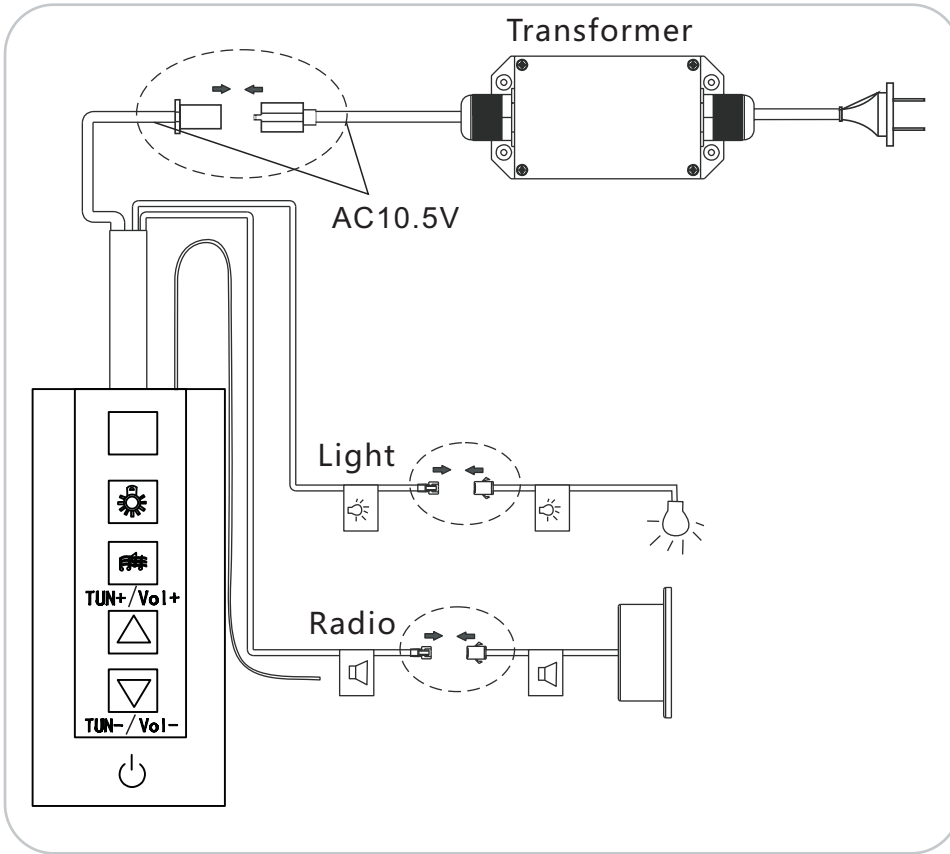


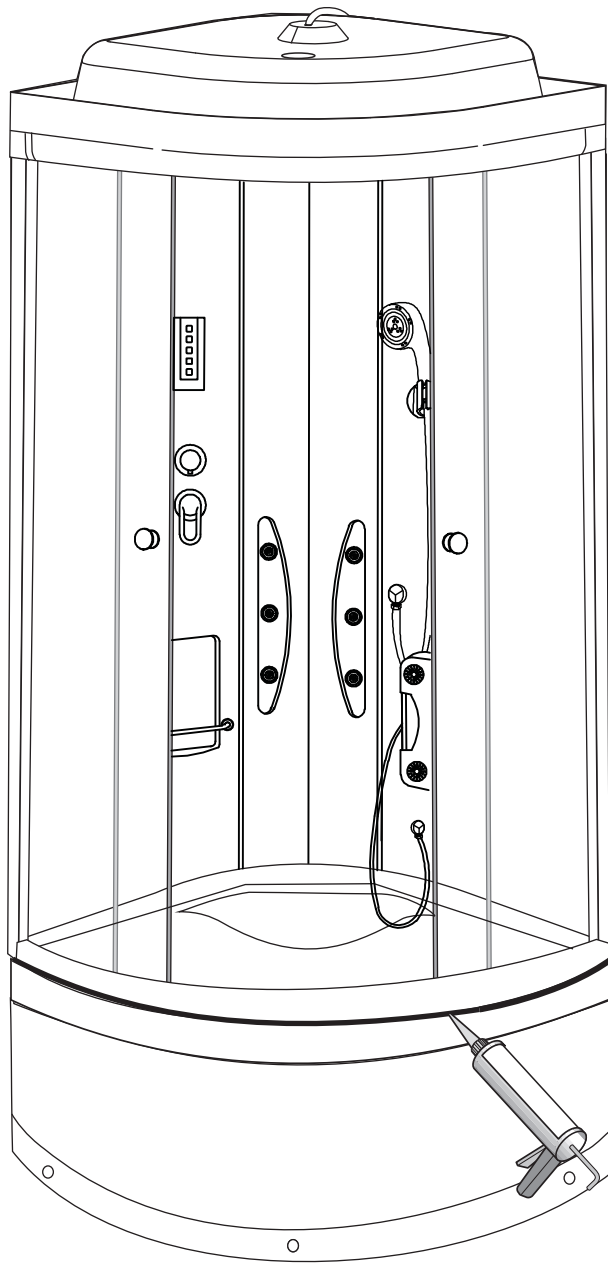
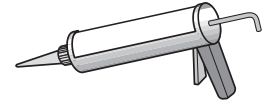


**Notice:**

After installation, do not touch the area we showed it in grey color except professional electrician.

Примечание: после установки кабины только квалифицированный электрик может касаться зоны, отмеченной серым цветом.





Warning: Don't use the shower enclosure until after at least 24 hours, so that the silica gel can be totally dry.

Предупреждение: Не используйте душевую кабину по крайней мере еще 24 часа, так чтобы силикагель полностью высох.