

I

## PORTARIFIUTI PER RACCOLTA DIFFERENZIATA

### ALADIN 40 ISTRUZIONI PER IL POSIZIONAMENTO:

Togliere il coperchio ed i contenitori all'interno del portarifiuti (Fig. 2).

Posizionare il portarifiuti all'interno del mobile come segue:

1. Allineare la parte anteriore del portarifiuti (vedi maniglia Fig.1) al mobile, considerando che, una volta fissato, non dovrà ostacolare l'apertura dello sportello del mobile. Grazie a questa operazione si avrà la completa estrazione della zona portarifiuti dal mobile, tramite sistema a scorrimento su binario (Fig.3).
2. Spostare il portarifiuti lateralmente al mobile (destra o sinistra) e fissare alla parete le 4 viti lunghe fornite, usando i 4 distanziatori forniti (Fig.4). Fissare alla base il portarifiuti (Fig.5) utilizzando le 4 viti corte fornite.
3. Potrete ora completare il montaggio inserendo i contenitori portarifiuti completi di manici ferma-sacchetto (costruiti con materiale plastico trasparente di facile pulizia), ed infine il coperchio sovrastante dotato di sistema basculante che permette la completa ispezione della zona portarifiuti. (Fig.6 e 7).

Prodotto con materiali di prima qualità, dalla Ekotech srl - ITALY - I materiali impiegati destinati al contatto delle sostanze alimentari, sono conformi alle prescrizioni contenute nel D.M.31/03/1973 e successive modifiche/integrazioni.

GB

## WASTE BIN FOR SEPARATE WASTE

### ALADIN 40 ASSEMBLY INSTRUCTIONS:

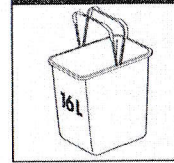
Remove the cover and the waste containers from inside the frame (Fig. 2).

Place the frame inside the kitchen unit as follows:

1. Ensure that when in place the front of the frame, which acts as the pull-out handle, does not interfere with the closure of your cabinet door. As long as this is correctly positioned, the waste bin can be completely removed from the kitchen unit when necessary, thanks to the slide-track system (Fig.3).
2. When in the position that you require, fix the unit with the four long screws supplied, using the four spacers provided (Fig.4). Then fix the frame to the base of the unit (Fig.5), using the four, short screws supplied.
3. Now that the frame is secure, you can insert the waste containers, which have special handles for holding the waste bags, and are made of transparent easy-to clean plastic (Fig.6 e 7).

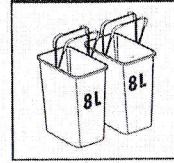
Produced with first quality materials by Ekotech srl - ITALY - The materials used are suitable for contact with foodstuffs, and comply with the regulations in the Ministerial Decree 31/03/1973 and subsequent modifications and integration.

REF. 9013



Composizione a 1 contenitori  
One container system

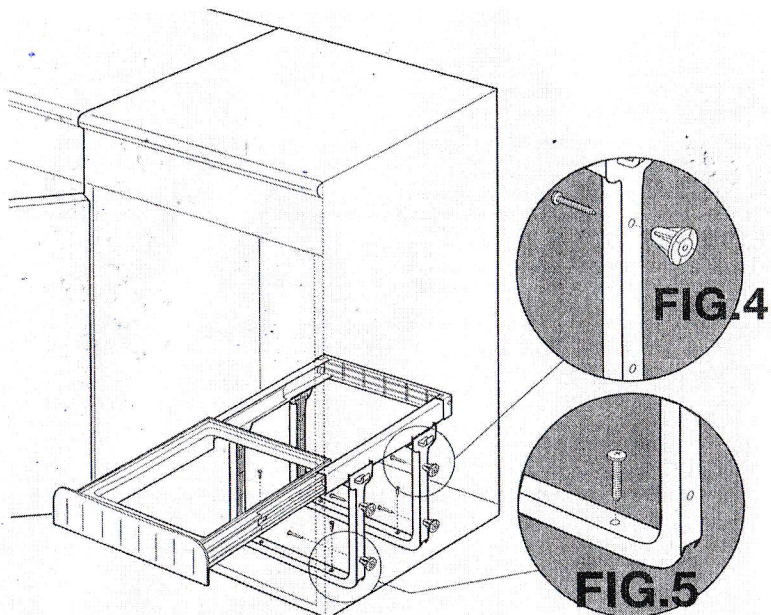
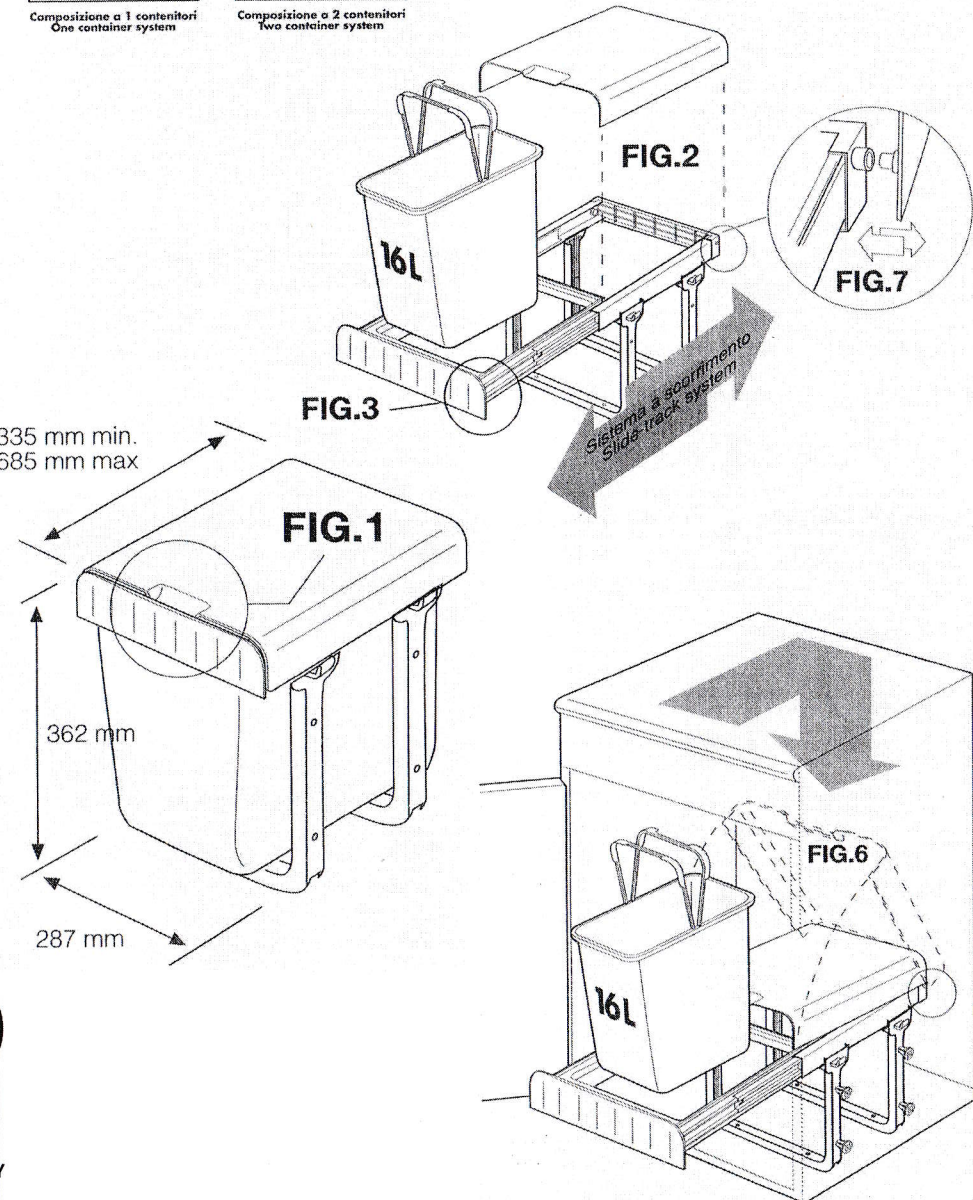
REF. 9014



Composizione a 2 contenitori  
Two container system

ALADIN [1]  
ALADIN [2]

Modello Depositato  
Patent Pending



Is a brand of  
Ekotech  
MADE IN ITALY

## (D)

### ANSUG-EINBAUABFALLSAMMLER EINBAUANLEITUNG

#### Umweltfreundlicher Auszug-einbauabfallsammler (ALADIN)

Aus dem Gerüst entfernen sie den Deckel und Abfallsammler so wie es auf dem Bild Nr. 2 angezeigt ist. Das Gerüst bauen sie in das Küchenelement auf folgender Weise ein.

- 1) Passen sie auf, daß die Vorderseite des Gerüsts, welcher Funktion Öffnen und Schließen des Systems ist, nicht das Schließen des Küchenschrankes behindern wird. Falls das Gerüst richtig eingestellt ist, kann man das Abfallsammler wegen Leitsystem (Bild Nr. 3) aus dem Küchenelement leicht und einfach nach Bedürfnis entfernen.
- 2) Als sie das Gerüst nach eigenem Wunsch aufgestellt haben, befestigen sie es von der Seite mit 4 langen Schrauben (50 mm) an den Küchenschrank. Bei der Befestigung verwenden sie auch 4 beiliegenden Distanzhalter (Bild Nr. 4). Dann befestigen sie das Gerüst auch in den Küchenschrankboden (Bild Nr. 5) und dabei gebrauchen sie 4 beiliegende kurze Schrauben (30 mm).
- 3) Als das Gerüst sicher ist, können sie hinein die Abfallsammler aufsetzen. Die Abfallsammler haben besondere Halter für die Haltung des Müllsacks und sind aus »easy-to-clean« durchsichtigem Kunststoff hergestellt. Am Ende legen sie erneut den Deckel an. Wegen des speziellen automatischen Systems wird sich der Deckel beim Ausziehen des Abfallsammlers öffnen und beim Rücklauf wird sich dann selbst schließen. Das ermöglicht leichtere Übersicht wann die Abfallsammler entleert werden muß.

## (F)

### NOTICE DE MONTAGE

#### POUBELLE ALADIN

Enlever le couvercle ainsi que le seau du cadre (Fig. 2)  
placer le cadre à l'intérieur comme indiqué ci-après:

- 1) Aligner la partie antérieure du cadre au meuble en considérant qu'une fois fixé, il ne devra pas constituer un obstacle à l'ouverture et à la fermeture de la porte. Ainsi, il sera possible d'extraire complètement le chariot contenant le seau grâce au mécanisme coulissant (Fig. 3)
- 2) Placer le cadre sur le côté du meuble (droite ou gauche), et le fixer à la paroi à l'aide des 4 vis fournies (longueur 50 mm) et des 4 entretoises (Fig. 4). Pour fixer la base du cadre utiliser les 4 vis fournies (longueur 30 mm).
- 3) Une fois le cadre complètement fixé, placer le seau (en plastic transparent permettant un nettoyage facile) avec les poignées spéciales permettant la fixation des sacs poubelles. Enfin placer le couvercle basculant qui permettra de contrôler votre seau (Fig. 6 et 7).

## (E)

### INSTRUCCIONES DE MONTAJE PARA CUBO DE BASURA

#### ALADIN

Sacar la tapa y contenedor del bastidor (Fig. 2)  
Colocar el bastidor dentro del mueble como se detalla:

- 1) Alinear la parte anterior del bastidor (Fig. 1) al mueble, considerando que no deberá abstraculizar la apertura del mueble y podrá deslizar perfectamente las guías (Fig. 3)
- 2) Sujetar el bastidor lateralmente al mueble (derecho o izquierdo) y fijarlo con los 4 tirafondos (largo 50 mm) usando los 4 topes distanciadores plásticos (Fig. 4) y fijar al suelo utilizando los 4 tirafondos de 30 mm. (Fig. 5)
- 3) Para completar el montaje, insertar el contenedor al bastidor con sus asas (construido en material plástico transparente de fácil limpieza) y colocar la tapa basculante (Fig. 6) en su aje (Fig. 7)

## (H)

### SZELEKTÍV HULLADÉKGYŰJTŐKHÖZ

#### Használati utasítás

##### ALADIN :

Távolítsa el a fedőt és a keretből vegye ki a tároló tartályokat (2-es ábra).

Helyezze a keretet a konyhai egységre a következő utasítások alapján.

- 1) Győződjön meg arról, hogy amikor a helyén van, a keret eleje nem akadályozza a fiók bezárását.  
Hogyan helyesen van felrakva, a szemetestáda bármikor kivehető az egységből a csúsztatható kerék rendszernek köszönhetően (3-as ábra).
- 2) Ha az Ön által kivánt pozícióban van, rögzítse a mellékelt négy hosszú (50 mm-es) csavarral a keret tetejét az egység oldalához az alátétek használatával (4-es ábra).  
Ezután rögzítse az egység aljához a mellékelt 4 rövid (30 mm-es) csavarral (4-es ábra).
- 3) Ha a keret rögzítve van, bele lehet helyezni a szemetárolókat, amelyeknek különleges fogantyúi vannak a szemeteszsákok tartására, és állászo, könnyen tisztítható műanyagból készültek.  
Ezután helyezze vissza a tetőt, ami, köszönhetően egyedi automata rendszerének, akkor nyílik, amikor kicsúsztatják a szemetárolókat, és akkor csukódik amikor visszacsúsztatják azokat.  
Ez lehetővé teszi, hogy lássa, mikor kell a tárolót kiüríteni.

## (PL)

### EKOLOGICZNE POJEMNIKI DO SEGREGACJI ODPADÓW

#### INSTRUKCJA MONTAŻU

##### Model: ALADIN

Zdejmij pokrywę i wyjmij pojemniki ze środka ramy (fig. 2).

Zainstaluj ramę według następujących wskazówek:

- 1) Upewnij się czy aby front ramy, który jednocześnie działa jak wysuwna wkładka, nie przeszkadza w otwieraniu dzwiczek twojej szafki. Dzięki systemowi przesuwnemu (fig. 3) pojemnik może być w całości wysunięty z szafki, jeżeli rama znajduje się w odpowiedniej pozycji i gdy tylko jest to konieczne.
- 2) Gdy już ustawisz w wymaganej pozycji przykręć cztery długie śruby (50 mm) na boku ramy używając czterech „odstępników” (fig. 4). Następnie zainstaluj ramę na podstawie elementu (fig. 5) używając czterech krótkich śrub (30mm) znajdujących się w zestawie.
- 3) Teraz, gdy rama jest solidnie umocowana możesz wsadzić pojemniki, które posiadają odpowiednie „rączki” wykonane z przezroczystego, łatwego do umycia tworzywa sztucznego, służące do przytrzymania worków na odpady. Następnie zdejmij przykrywę, która dzięki unikalnemu automatycznemu systemowi otwiera się przy wysuwaniu pojemników na odpady oraz zamyka się przy wsuwaniu ich z powrotem. Dzięki temu możesz sprawdzać, kiedy należy opróżnić pojemniki.

## (SVK)

### EKOLOGICKÉ KOŠE NA TRÍDENÝ ODPAD

#### NÁVOD NA MONTÁŽ

##### Typ: ALADIN

Z koše odstráňte víko nádoby na odpadky (obr.2)

Umistíte koš do kuchynské skříňky následovně:

- 1) Dávejte pozor, aby přední strana koše, jehož funkce spočívá v otevírání a zavírání systému, nepřekážela zavření kuchynské skříňky, aby byl koš správně umístěn na posuvu vodícího systému (obr.3), aby v případě potřeby nádoba na odpadky byla lehce a jednoduše odstraněna z kuchynské skříňky.
- 2) Po umístění koše v požadované pozici, koš připevníte čtyřmi dlouhými šrouby (50mm) na stranu kuchynské skříňky. Přitom použijte čtyři přiložené oddělovače (ob. 4). Potom připevníte koš na dno skříňky (obr.5) přiloženými čtyřmi krátkými šrouby (30mm).
- 3) Když je koš správně připevněn, lehce do něj vložíte nádobu na odpadky se speciální rukojetí na umístění plastických pytlů na odpadky. Nádoby na odpadky jsou vyrobeny z EASY-TO CLEAN průhledného plastu. Potom umístíte víko, které se nasadí na speciální automatický systém. Při vysunutí se nádoba na odpadky otevře, při zasunutí nádoba na odpadky svoji původní polohu zavře.  
To vám umožní, že lehce zjistíte kdy je nádoba

## (SLO)

### POSODA ZA SMETI

#### NAVODILA ZA VGRADNJO

#### EKOLOŠKA POSODA ZA SMETI (MODEL ALADIN)

Iz ogrodja odstranite pokrov ter posodo za smeti kot je prikazano na sliki št. 2.

Ogrodje namestite v kuhinjski element na sledeči način:

- 1) Pazite, da srednja stran ogrodja, katere funkcija je odpiranje in zapiranje sistema, ne bo ovirala zapiranja kuhinjske omarice. Če boste ogrodje pravilno pozicionirali, boste zaradi vodilnega sistema (slika 3), lahko po potrebi posodo za smeti preprosto odstranili iz kuhinjskega elementa.
- 2) Ko ste ogrodje namestili po svoji želji, ga s strani pritrdite s štirimi dolgimi vijaki (50 mm) na stran kuhinjske omarice ter pri tem uporabljate tudi štiri priložene distančnike (slika 4). Nato pritrdite ogrodje še v dno kuhinjske omarice (slika 5) ter pri tem uporabite štiri priložene kratke vijake (30mm).
- 3) Ko je ogrodje varno pritrjeno, lahko vanj vložite posode za smeti s posebnimi ročaji za namestitvev palstičnih vrečk za smeti. Posode za smeti so narejene iz easy-to-clean prozorne plastike. Nato ponovno namestite pokrov, kateri se zaradi posebnega avtomatičnega sistema ob izvleku posode za smeti odpre ter ob vrnitvi posode za smeti svojo prvotni položaj zapre.  
To vam omogoča, da lažje opazite kdaj je posoda za smeti polna.

## (RUS)

### ЭКОЛОГИЧЕСКИ БЕЗОПАСНЫЕ МУСОРНЫЕ КОРЗИНЫ

#### ИНСТРУКЦИИ ПО УСТАНОВКЕ

##### Модель: ALADIN

Инструкция по установке:

Извлеките чехол и контейнер для отходов из рамки (рис.2)

Установите рамку в кухню следующим образом:

- 1) Убедитесь при установке передней панели рамки, которая действует как выдвигающая ручка, что она не соприкасается с дверцей шкафа. Если рамка установлена правильно, то мусорная корзина при необходимости может легко извлекаться из шкафа, благодаря выдвигающей системе (рис. 3).
- 2) При установлении корзины в нужной Вам позиции, для боковой части шкафа используйте крестообразные, длинные отвертки (50мм), а для вертикальной стороны рамки используйте четыре промежуточные (рис.4). Затем закрепите рамку к основанию части (рис.5), используя крестообразные, короткие отвертки (30мм).
- 3) Теперь, когда рамка прикреплена, Вы можете установить контейнеры для отходов, у которых есть специальные крепления для мусорных мешков и сделаны из прозрачного, легко чистящегося пластика. Затем, установите крышку, которая в соответствии с уникальной автоматической системой, открывается при выдвижении мусорной корзины, и закрывается, когда Вы задвигаете ее обратно.

## (ROM)

### LĂZI ECOLOGICE DE SEPARARE A DEȘEURILOR

#### INSTRUCȚIUNI DE MONTAJ

##### Model: ALADIN

Scoteți capacul și containerele pentru deșeuri din interiorul cadrului (fig. 2)

Amplasați cadrul în interiorul corpului de bucătărie după cum urmează:

- 1) Asigurați-vă că fațada cadrului, care acționează ca mâner de deschidere, nu interferează cu ușa închisă a dulapului. Dacă este corect poziționată, lada pentru deșeuri poate fi scoasă în întregime din corpul de bucătărie atunci când este necesar, datorită sistemului glisant (fig. 3).
- 2) În poziția convenită, fixați cele patru șuruburi lungi (50 mm) prin corpul de bucătărie în colțurile superioare ale cadrului, utilizând cele patru distanțiere (fig. 4). Fixați apoi cadrul la baza corpului de bucătărie (fig. 5) utilizând cele patru șuruburi scurte (30mm).
- 3) Când cadrul este fixat, introduceți containerele pentru deșeuri care sunt prevăzute cu mâner special din plastic transparent ușor de curățat pentru prinderea sacilor de deșeuri. La sfârșit, montați capacul care, datorită sistemului automat unic, se deschide când glisați în afară lăzile de deșeuri și se închide când le împingeți înapoi. Acest lucru vă permite să verificați dacă trebuie scos containerele.